



2026 年省考《行政职业能力测试》密卷 3（新大纲）

政治理论

提交后查看解析

1. 【答案】B

知识点:时政要闻

题目解析:政治理论-时政要闻。本题选非，B 选项错误：世界遗产再添新员指的是中国宁夏的西夏陵于 2025 年 7 月被联合国教科文组织列入《世界遗产名录》，成为中国第 60 项世界遗产。

A 选项正确：我们依靠创新为高质量发展赋能。科技与产业深度融合，创新成果竞相涌现，我国成为创新力上升最快的经济体之一。

C 选项正确：习近平主席在二〇二六年新年贺词中特别提及“悟空和哪吒风靡全球”，《哪吒 2》《黑神话:悟空》将这两个中国神话 IP 推向文化传播焦点。

D 选项正确：继“三大倡议”之后，习近平总书记提出全球治理倡议，推动建设更加公正合理的全球治理体系。

2. 【答案】D

知识点:重要会议及文件

题目解析:党和国家的方针政策-重要会议及文件。本题选非，D 选项错误：应该是“推进农产品进口多元化，促进贸易和生产相协调。”

A 选项正确：实施千亿斤粮食产能提升行动是“十五五”规划保障国家粮食安全的核心举措，粮食安全是农业农村现代化的基础，也是乡村振兴的底线要求，完全契合规划精神。

B 选项正确：稳定土地承包关系、推进二轮承包到期后再延长三十年试点，是“十五五”规划中深化农村土地制度改革的重要内容，目的是保障农民土地权益、稳定农业生产预期，为乡村振兴筑牢制度基础，符合规划要求。

C 选项正确：因地制宜、分类有序、片区化推进乡村建设，是“十五五”规划中乡村振兴的重要实施原则（避免“一刀切”、统筹片区资源），符合乡村建设的客观规律，与规划精神一致。

3. 【答案】C

知识点:重要会议及文件

题目解析:党和国家的方针政策-重要会议及文件。本题选非，C 选项错误：2025 年中央经济工作会议指出，推进教育资源布局结构调整，增加普通高中学位供给和优质高校本科招生。

A 选项正确：2025 年中央经济工作会议指出，实施稳岗扩容提质行动，稳定高校毕业生、农民工等重点群体就业。

B 选项正确：2025 年中央经济工作会议指出，鼓励支持灵活就业人员、新就业形态人员参

加职工保险。

D选项正确：2025年中央经济工作会议指出，实施康复护理扩容提升工程，推行长期护理保险制度，加强对困难群体的关爱帮扶。

4.【答案】D

知识点:重要会议及文件

题目解析:党和国家的方针政策-重要会议及文件。本题选非，D选项错误：应该是“优化金融机构体系，推动各类金融机构专注主业、完善治理、错位发展”。

A选项正确：大力发展科技金融、绿色金融、普惠金融、养老金融、数字金融，是“十五五”规划中围绕实体经济需求完善金融服务体系的核心内容，契合金融强国建设服务实体经济的根本要求；

B选项正确：提高资本市场制度包容性和适应性、健全投融资协调的资本市场功能，是完善多层次资本市场体系的关键举措，能够提升资本市场服务实体经济的能力，助力金融强国建设；

C选项正确：发展股权、债券等直接融资，稳步发展期货、衍生品和资产证券化，是优化融资结构、丰富金融产品体系、提升金融市场定价和风险管理能力的重要内容，符合建设金融强国的规划要求。

5.【答案】D

知识点:军事国防

题目解析:党的创新理论-军事国防。本题选非，D选项错误：完善人才培养体系，锻造堪当强军重任的高素质干部队伍，涉及到军队人才培养，侧重“人才强军”，是支撑强军事业的基础，未能明显体现“政治建军”要求。

A选项正确：“正风肃纪反腐”，是政治建军的重要内容；

B选项正确：聚焦“红色基因传承”，属于思想层面的政治建设；

C选项正确：“贯彻军委主席负责制”是政治建军的根本原则，通过确保指挥体系的绝对忠诚与高效，实现了政治方向与实战能力的有机统一。

6.【答案】A

知识点:军事国防

题目解析:党和国家的方针政策-重要会议及文件。A选项正确：《中共中央关于制定国民经济和社会发展第十五个五年规划的建议》第（17）条明确指出：“坚决破除阻碍全国统一大市场建设卡点堵点……消除要素获取、资质认定、招标投标、政府采购等方面壁垒，规范地方政府经济促进行为，破除地方保护和市场分割。”这是建设强大国内市场、构建全国统一大市场的核心举措之一，旨在促进要素自由流动和公平竞争。

B选项错误：应该是“统筹用好各类政府投资，在工作基础好的地方探索编制全口径政府投资计划”。

C选项错误：应该是“发挥政府投资基金引导带动作用，激发民间投资活力、提高民间投资比重”。

D选项错误：合理提高公共服务支出占财政支出比重，增强居民消费能力。

7.【答案】A

知识点:经济

题目解析:党的创新理论-经济。本题选非，A选项错误：“文化输出能力”属于文化强国建设

范畴，与科技强国的核心要素（科技研发、人才、治理等）无直接关联。

BCD 选项正确：我们要建成的科技强国，必须具备以下基本要素：一是拥有强大的基础研究和原始创新能力，持续产出重大原创性、颠覆性科技成果。二是拥有强大的关键核心技术攻关能力，有力支撑高质量发展和高水平安全。三是拥有强大的国际影响力和引领力，成为世界重要科学中心和创新高地。四是拥有强大的高水平科技人才培养和集聚能力，不断壮大国际顶尖科技人才队伍和国家战略科技力量。五是拥有强大的科技治理体系和治理能力，形成世界一流的创新生态和科研环境。**BCD** 分别对应原始创新、人才支撑、治理能力三个维度。

8. 【答案】D

知识点:重要会议及文件

题目解析:党和国家的方针政策-重要会议及文件。本题选非，**D 选项错误：**会议强调城市更新是“存量提质增效”的抓手，核心是结构优化而非“扩大建设规模”，且创新城市的核心是培育创新生态，而非依赖土地资源扩张，两者衔接关系错误。迷惑点在于混淆“高质量城市更新”与“增量扩张”的区别。

A 选项正确：城市更新优化居住、工作等功能布局，直接提升宜居性；

B 选项正确：更新过程中保护历史文脉，契合文明城市建设的“文脉赓续”要求；

C 选项正确：老旧管线改造属于“城市基础设施生命线安全工程”，是韧性城市建设的关键举措。

9. 【答案】C

知识点:时政要闻

题目解析:政治理论-时政要闻。**C 选项正确：**2025 年九三阅兵中，“东风-61”陆基洲际导弹首次公开亮相，与长剑-1000、东风-17 等多型导弹共同受阅，完善了陆基战略核力量构成，表述符合事实。

ABD 选项错误：**A 项**战旗方队并非首次组建，此次创新在于旗帜主题聚焦而非形式首创；**B 项**民兵方队是首次参加“纪念抗战主题”阅兵，而非首次参加所有阅兵；**D 项**“所有方队均实现多军种协同”错误，仅巡航导弹方队等部分方队采取联合编组模式。

10. 【答案】A

知识点:经济

题目解析:党的创新理论-经济。**A 选项正确：**直接对应文章“融合的途径是促进科技成果转化应用”的论断，理解准确。

B 选项错误：融合的关键是“强化企业科技创新主体地位”，高校是创新的重要力量但非主体；

C 选项错误：融合的基础是“增加高质量科技供给”，而非“扩大产业规模”；

D 选项错误：科技创新需赋能传统产业升级，实现全产业链融合，“传统产业无需参与”表述错误。

11. 【答案】C

知识点:时政要闻

题目解析:政治理论-时政要闻。**C 选项正确：**遵义会议标志着党开始独立自主运用马克思主义解决自身问题，这种独立自主精神正是新时代坚持中国特色社会主义道路、不照搬外国模式的重要精神源头，衔接逻辑准确。

A 选项错误：遵义会议纠正的是“左”倾错误，而非“右”倾错误，且与全面从严治党无直接借鉴关系；

B 选项错误：会议确立了毛泽东同志在党中央和红军的领导地位，但并非当前一体化国家战略体系的历史源头，属于过度延伸；

D 选项错误：党内民主集中制在遵义会议得到重要体现，但并非其开创，且全过程人民民主涵盖更广，二者不存在“根本制度依据”的对应。

12. 【答案】A

知识点:生态

题目解析:党的创新理论-生态

A 选项错误：我国生态环境保护的核心方针是节约优先、保护优先、自然恢复为主，而非“人工修复为主”。自然恢复是尊重生态系统的自我修复规律，以最小的人为干预促进生态系统自我调节；人工修复仅作为辅助手段，用于生态系统严重受损、无法自我恢复的场景。

B 选项正确：生产发展、生活富裕、生态良好的统一，是中国式现代化中生态文明建设的核心目标，体现了经济发展、民生改善与生态保护的协同推进，避免三者对立。

C 选项正确：“绿水青山就是金山银山”是我国的发展理念，明确不能以牺牲生态环境为代价换取一时的经济增长，生态环境保护是底线和红线，而非可取舍的选项。

D 选项正确：人与自然和谐共生是实现中华民族永续发展的必然要求，只有维持生态系统的稳定和平衡，才能为子孙后代留下可持续发展的空间和资源，保障民族发展的长远性。

13. 【答案】B

知识点:文化

题目解析:党的创新理论-文化。本题选非，B 选项错误：应该是“要完善网上思想道德教育分众化、精准化实施机制，培育自尊自信、理性平和、积极向上的网络社会心态。”

A 选项正确：二十届中央政治局第二十三次集体学习时的讲话，“这些年的实践让我们深刻认识到，抓网络生态治理必须坚持党的领导、坚持人民至上、坚持守正创新、坚持法治护航、坚持系统观念。”

C 选项正确：二十届中央政治局第二十三次集体学习时的讲话，“网络生态治理是网络强国建设的重要任务，事关国家发展和安全，事关人民群众切身利益。要健全网络生态治理长效机制，着力提升治理的前瞻性、精准性、系统性、协同性，持续营造风清气正的网络空间”

D 选项正确：二十届中央政治局第二十三次集体学习时的讲话，“网络生态治理在国家治理中占有重要地位。要在党中央集中统一领导下，健全网络综合治理格局，形成治理合力。各级各部门要强化管网治网的政治责任和领导责任，及时有效解决突出问题，不断提高运用网络了解民意、开展工作的能力。”

14. 【答案】B

知识点:时政要闻

题目解析:政治理论-时政要闻。本题选非，B 选项错误：“视死如归、宁死不屈”的民族气节侧重面对外敌或重大考验时的气节坚守，科技工作者攻克技术难关更多体现的是“自力更生、艰苦奋斗”的创业精神或创新精神，二者内涵不匹配，对应关系错误。

A 选项正确：“天下兴亡、匹夫有责”的爱国情怀在新时代体现为自觉维护国家主权与统一；

C 选项正确：“不畏强暴、血战到底”的英雄气概与军队戍边保国的实践高度契合；

D 选项正确：“百折不挠、坚忍不拔”的必胜信念是脱贫攻坚取得胜利的精神支撑。

15. 【答案】B

知识点:生态

题目解析:党的创新理论-生态。B选项正确:清洁能源发电增长是能耗强度下降的重要驱动力,我国风电、太阳能发电装机容量连续多年全球第一,太阳能、核能、风力发电量年均增长20.3%,推动单位GDP能耗降低。

A选项错误:2025年可再生能源装机占比约49.6%,未达60%,可再生能源占比提高也不代表可以“完全替代化石能源”;

C选项错误:“清洁能源主导”表述错误,绿电占比约1/3,能源结构转型仍在推进中,目前化石能源仍占重要地位;

D选项错误:能耗强度下降主要是因为能源利用效率提升和清洁能源发电增长,而非“能源消费总量大幅缩减”,“十四五”时期能源消费随经济增长仍有合理增加。

常识判断

提交后查看解析

16.【答案】B

知识点:中国古代史

题目解析:历史-中国古代史。本题选非,B选项②③错误。

①淝水之战东晋凭长江天险以少胜多,战胜前秦,正确;

②成吉思汗西征路线穿越中亚沙漠和草原,“避开沙漠”表述错误;

③太平天国北伐失败主因是战略失误和清军围剿,北方冬季严寒非根本原因,错误;

④山海关扼守东北平原与华北平原的交通要道,正确。

17.【答案】C

知识点:中国古代史

题目解析:历史-中国古代史。C选项正确:题干所说的的这种制度是科举制,隋朝创立,通过考试选拔,打破贵族垄断→唐朝兴盛→宋代完善糊名誊录→明清八股取士(明清僵化,束缚思想)。

18.【答案】D

知识点:文学

题目解析:人文-文学。本题选非,D选项错误:《西游记》作者是吴承恩,施耐庵是《水浒传》作者。

A选项正确:《诗经》是现实主义诗歌,收录西周至春秋时期诗歌,分为“风、雅、颂”三个部分。

B选项正确:《离骚》是浪漫主义楚辞,主要是屈原所作,有“书楚语、作楚声、纪楚地、名楚物”的特点。

C选项正确:《窦娥冤》是元杂剧,是关汉卿代表作,是中国古代悲剧的典范之一。

19.【答案】B

知识点:科技成就

题目解析:科技-科技成就。本题选非,B选项错误:唐代僧一行编制的《大衍历》,首次实测了子午线的长度。本初子午线是0度经线,经过英国格林尼治。

A选项正确:东汉张衡发明的地动仪,是世界上最早测量地震方位的仪器。

C选项正确:北宋毕昇发明的活字印刷术,比欧洲早大约400年,推动了文化传播。

D 选项正确：元代郭守敬研制的简仪，是当时世界上最先进的天文观测仪器，精度领先世界 300 年。他创制的授时历精度极高，是我国历史上使用时间最长的历法，从 1281 年一直到明朝末年，长达 364 年，可谓我国古代传统历法之集大成者。

20. 【答案】B

知识点:科技成就

题目解析:科技-科技成就。B 选项正确：羲和号是中国首颗太阳探测科学技术试验卫星，全称“太阳 H α 光谱探测与双超平台科学技术试验卫星”，“夸父一号”是我国首颗综合性太阳探测卫星，全称为“先进天基太阳天文观测卫星”，核心科学目标是研究太阳活动的形成机制以及太阳活动对地球空间环境的影响。

A 选项错误：探测月球背面的地质构造是“嫦娥四号”的任务；

C 选项错误：监测近地小行星的运行轨迹是“天问二号小行星探测任务”的内容；

D 选项错误：开展火星表面环境的综合探测是“祝融号”火星车的任务。

21. 【答案】D

知识点:物理

题目解析:科技-物理。D 选项正确：光的折射是指光从一种介质斜射入另一种介质时，传播方向发生偏折的现象。放大镜实质是凸透镜，通过光的折射放大物体成像，利用了光的折射原理。

A 选项错误：影子是光被物体遮挡后形成的暗区，利用的是光沿直线传播的原理。

BC 选项错误：潜望镜为平面镜依靠反射成像；汽车后视镜为凸面镜依靠反射成像，扩大汽车驾驶视野。

22. 【答案】C

知识点:化学

题目解析:科技-化学。本题选非，C 选项错误：氢氧化钠（烧碱）可通过皂化反应制作肥皂，但因具有强腐蚀性，不能用于改良酸性土壤，改良酸性土壤常用氢氧化钙，即熟石灰，腐蚀性较弱。

A 选项正确：氯化钠（食盐）可用于调味、腌制食品，也可作融雪剂；目前融雪剂多以氯化钠、氯化钙、亚硝酸钠等氯盐类物质为核心成分，属于工业用功能盐，主要用于降低冰雪融化温度。

B 选项正确：碳酸氢钠（小苏打）可用于制作糕点，也可作为抗酸药缓解胃酸过多；

D 选项正确：碳酸钙可用于制作补钙剂，也可作为建筑材料（如石灰石、大理石）。

23. 【答案】B

知识点:中国地理

题目解析:地理-中国地理。B 选项正确：①②④均符合历史。③错误：昭君出塞未途经鄂尔多斯高原，且鄂尔多斯高原以温带大陆性气候为主，草原与荒漠相间，并非纯草原广布。

24. 【答案】B

知识点:民法

题目解析:法律-民法。B 选项正确：根据《民法典》第五百八十七条规定，收受定金的一方不履行债务或者履行债务不符合约定，致使不能实现合同目的的，应当双倍返还定金。同时，《民法典》第五百八十八条规定，当事人既约定违约金，又约定定金的，一方违约时，对方

可以选择适用违约金或者定金条款。本题中，乙收受定金后违约，甲可选择适用违约金条款，要求乙返还已支付的定金 2000 元，并支付约定的 5000 元违约金；若选择定金条款，可要求双倍返还定金 4000 元。对比来看，选择 B 选项的主张能让甲获得更多赔偿，最大限度维护自身利益。

A 选项错误：未体现定金罚则，也不能强制乙履行交房入住义务；

C 选项错误：“赔偿全部损失”无法律依据，损失赔偿需根据实际损失调整和协商；

D 选项错误：根据《民法典》规定，当事人既约定违约金又约定定金时，一方违约，对方只能选择适用违约金或定金条款，不能同时主张。不能既要求乙双倍返还定金 4000 元，又要求支付 5000 元违约金。

25. 【答案】B

知识点:行政法

题目解析:法律-行政法。B 选项正确：根据《行政处罚法》，违法事实确凿并有法定依据，对公民处以二百元以下、对法人或者其他组织处以三千元以下罚款或者警告的行政处罚的，可以当场作出行政处罚决定，执法人员必须出具书面处罚决定书。未出具书面处罚决定书，违反法定程序。

A 选项错误：对该餐馆当场罚款 4000 元，超出当场处罚限额，程序违法；

C 选项错误：该行政处罚案件并非“复议前置”案件，王某可直接提起行政诉讼；

D 选项错误：是否缴纳罚款与起诉权无关，王某对违法处罚决定有权起诉，法院不应驳回。

言语理解与表达

提交后查看解析

26. 【答案】A

知识点:成语考查

题目解析:言语理解与表达-逻辑填空-成语考查-照应关系+词语倾向。第一空，照应“蹲守”和“手机”，体现不法分子从社交平台的某些内容或痕迹中提取个人信息，这些内容应该是学生无意中泄露的、不易察觉的信息；因此横线需体现“潜在的、不明显”之意；A 项“蛛丝马迹”比喻与事情根源有联系的不明显的线索或痕迹。可体现不法分子通过学生无意间泄露的信息，如定位、动态、评论等收集个人信息，符合语境。B 项“细枝末节”形容细小而无紧要的部分，强调不重要，但是题干这些信息很重要，排除；C 项“雪泥鸿爪”融化着雪水的泥土上留下鸿雁的爪印。比喻往事遗留的痕迹。该词有“痕迹”之意，但使用语境较优美，更侧重于对过往经历、事迹的怀念与追忆，与文段不法分子诈骗的语境不符，排除；D 项“闲言碎语”指没有根据的、无关紧要的闲话和议论。一般是背后议论别人的不好的语言，放入文段有贬低学生的意思，与文段语境不符，排除。

27. 【答案】A

知识点:成语考查

题目解析:言语理解与表达-逻辑填空-成语考查-照应关系。根据前文“提前感知风险，将安全问题预防在先”，可知此处表达要“提前预防，避免危害”的含义。A 项“防患未然”指在事故或灾害发生之前就加以预防。文段中明确提到“及时感知到风险因素，将安全问题预防在先”，“防患未然”符合文意；B 项“亡羊补牢”指羊丢失了再去修补羊圈，比喻出了问题以后想办法补救，免得以后再受类似损失。该成语的核心是“事后补救”，而文段强调的是“提前预防”，

与“预防在先”的语境完全相反，不符合文意，排除。C项“居安思危”指处在安定的环境中，也要想到可能产生的危难和祸害，它更侧重“思想上做准备”，文段“构建监测预警体系”更强调“行动”，不符合文意，排除。D项“防微杜渐”指在错误、或坏事刚露出苗头的时候就加以制止，不使其发展，侧重于“坏事”已经发生，不符合文意，排除。

28.【答案】B

知识点:实词考查

题目解析:言语理解与表达-逻辑填空-实词考查-照应关系+词语搭配。照应“手少阴心经当令之时，此时闭眼休息”及“人们可适当晚睡早起”，体现对规律的“不违背、遵循、适应”之意，B项“顺应”指顺从；适应，符合文意。A项“遵守”指依照规定行动；不违背。一般搭配“纪律、规则”等，与“规律”搭配不当，排除；C项“恪守”指严格遵守。一般搭配“原则、承诺”等，与“规律”搭配不当，且语义过重，与文中“可适当”的柔性表述不符，排除；D项“对应”指一个系统中某一项在性质、作用、位置或数量上跟另一系统中某一项相当。侧重“一个对一个的匹配关系”，无法体现“不违背时间规律”之意，排除。

29.【答案】C

知识点:复合考查

题目解析:言语理解与表达-逻辑填空-复合考查-实词+成语-解释关系+感情倾向。第一空根据“难以触及问题核心”可知，强调指出这种行为治标不治本，A项“言不及义”指只说些无聊的话，谈不到正经的事情，虽然也有未触及根本的意思，但这个词用于“说话”的语境，文段是“惩治乱象”的措施，不符合文意，排除；B项“扬汤止沸”比喻暂时救急或不从根本上解决问题，可以对应“难以触及问题核心”，符合文意；C项“隔靴搔痒”比喻说话、做事没有抓住要害，不解决问题，可以对应“难以触及问题核心”，符合文意；D项“走马观花”比喻粗略地观察事物，强调“看、观察”，文段是“惩治乱象”的措施，不符合文意，排除。第二空搭配“乱象”，需要填入消极倾向的词，“畸形模式”和“助长”说明空格处体现这种“乱象”越来越严重之意，B项“延展”指延伸，扩展，侧重事物有方向，有规划的伸展，多用于中性偏积极的语境中，与“乱象”搭配不合适，排除B项；C项“蔓延”指如蔓草滋生，连绵不断，引申为延伸、扩展，多用来形容火势、风气、疫情等抽象的随意向四周立体扩散的不良事物，一般用于消极语境中，可以和“乱象”搭配，符合文意。

30.【答案】A

知识点:实词考查

题目解析:言语理解与表达-逻辑填空-实词考查-词语搭配+词语风格。第一空，根据文段“特岗计划政策还有进一步完善和创新的空間”可知，文段强调特岗计划政策需“明确贴合”教育强国建设的目标与进程。A项“锚定”原指用锚固定位置，比喻明确目标并以此为依据开展行动，能精准体现政策主动以教育强国目标为“基准”符合文意。B项“锁定”侧重“确定并牢牢抓住”，虽有明确目标之意，但更强调“不可变动”，而特岗计划政策需随教育强国建设进程动态调整，“锁定”缺乏灵活性，与“完善创新”的语境不符，排除。C项“对标”指以某事物为标准进行对比；与“目标”搭配不当，排除。D项“瞄准”侧重“对准目标”，符合文意。第二空搭配“人才机制”，A项“遴选”指谨慎细致地选拔，注重选拔过程的严谨性与对人才综合素质的全面考量，特指人才选拔，与“更科学”“多方面重视”照应，能体现对特岗教师多维度能力的细致考察，符合文意。D项“挑选”侧重从多个中挑出几个，偏口语化表述，与文段文体风格不一致，排除。

31. 【答案】A

知识点:复合考查

题目解析:言语理解与表达-逻辑填空-复合考查-实词+成语-照应关系。第一空,根据“担心遭遇商家报复、网络攻击”以及“敢怒不敢言”可知,空格处要填的词应该体现“因恐惧而不敢发声”的意思。A项“噤若寒蝉”本义指像深秋的蝉那样一声不吭,比喻因害怕、有顾虑而不敢说话,符合文意。B项“缄口不言”能体现“闭上嘴不说话”,符合文意。C项“守口如瓶”侧重“保守秘密,不轻易透露”,未体现“因恐惧而被迫沉默”的意思,与文意不符,排除。D项“沉默寡言”形容人性格内向,不爱说话,而题干中消费者是因外部威胁而不敢反馈,并非性格内向,与文意不符,排除。第二空搭配“局面”,A项“扭转”指改变事物原有的方向、趋势或局面,亦可指纠正现状或调整发展方向,侧重“从坏的方向转向好的方向”,与后文“建立保护机制,让真实评价不再沉默”的举措照应,符合文意。B项“改善”强调是情况变得更好,更完善,多搭配“改善民生”“改善环境”等,与“局面”搭配不当,且观察第一空“缄口不言”体现不出因为担心害怕商家报复的含义,排除。

32. 【答案】B

知识点:实词考查

题目解析:言语理解与表达-逻辑填空-实词考查-词义侧重+照应关系。第一空,根据“对美好生活的向往”以及“一点一滴的踏实奋斗”可知,空格处表示“向往”与“奋斗”之间的关联,即“向往”通过逐步的“奋斗”集中体现或沉淀下来,A项“凝滞”指事物停止流动、思想拘泥或物质聚结凝固,侧重“滞”,强调呆滞,不灵活,不符合文意,排除;B项“凝结”形容观点、思想和力量等集结和凝聚,可形象体现“向往”在“踏实奋斗”的过程中逐步汇聚、沉淀的状态,符合文意;C项“凝固”指液体变成固体,或侧重“固”强调固定不变,停滞,不符合文意,排除;D项“凝聚”指聚集、积聚,表示力量、思想等抽象概念的积聚,符合文意。第二空,根据“普通的个体亦可融入社会”以及“唱和时代的凯歌”可知,空格处需用形象化表述体现个体与社会的深度联系,且需呼应“唱和”所体现的动态协调感,B项“脉搏”比喻社会发展变化的节奏与活力,“融入社会的脉搏”是生动的比喻,既体现个体与社会同频共振的紧密联系,又与“唱和时代凯歌”形成跟随社会节奏、呼应时代声音的照应,符合文意;D项“脉络”比喻事物的条理或头绪,如“历史脉络”“产业脉络”,体现的是静态的结构关系,无法体现个体与社会的动态关联,不符合文意,排除。

33. 【答案】D

知识点:复合考查

题目解析:言语理解与表达-逻辑填空-复合考查-实词+成语-词语搭配+照应关系。第一空,根据“从伟大抗战精神中”以及“迎难而上的勇气、_____的韧劲”可知,空格处表示从精神中获取、吸收力量,且搭配对象为“勇气”、“韧劲”这类抽象概念。A项“攫取”原指抓取、掠取,多含贬义,现在既可描述动物捕食和人物抓取实物行为,亦可指代资源竞争中的抽象获取,中性倾向,而空格搭配的是“勇气”这一抽象概念并非是抓取实物,且文段也不强调资源竞争,不符合文意,排除;B项“吸取”指吸收、采取,符合文意;C项“吸纳”指吸收、接纳,符合文意;D项“汲取”指吸取、吸收,符合文意。第二空,根据“韧劲”及前文“迎难而上的勇气”可知,空格处修饰“韧劲”,表示意志顽强、历经挫折仍不放弃的特点,B项“矢志不渝”指立下志向就不改变,侧重志向坚定,而非面对挫折的韧劲,不符合文意,排除;C项“踔厉奋发”形容精神振奋,斗志昂扬,不强调历经挫折不放弃,不符合文意,排除;D项“百折不挠”指无论受到多少次挫折,都不退缩屈服,符合文意。

34. 【答案】B

知识点:复合考查

题目解析:言语理解与表达-逻辑填空-复合考查-实词+成语-照应关系+语体风格。第一空根据“电影衍生品的开发,不只是简单的‘做玩偶’和‘搞联名’,也是一地的文化产业走向成熟的”可知,此处应表达电影衍生品的开发可以体现文化产业走向成熟之意。A项“象征”指用具体事物代表抽象意义;B项“标志”指明特征的记号或事物;C项“信号”指传递消息的迹象,三项均符合语境。D项“指标”侧重衡量目标的量化标准,文段为体现之意,不符合语境,且“指标”需要有具体的数值,“电影衍生品的开发”是一个事件,没有具体的数值,搭配也不当,排除。第二空根据“行业也该清楚,电影周边的开发并不是‘附加收益’,而是构成电影‘生命力’的一部分”可知,此处应表达光靠讲故事不会有持久的生命力之意,且横线前有“如”,此处词语应具有比喻意义。B项“昙花一现”比喻美好的事物或景象出现一下就消失,可以体现热度生命力弱,快速消失,且具有比喻意义,与文段语体风格一致,符合语境。A项“浅尝辄止”形容做学问或做事不深入研究,更侧重做事情不深入,而文段侧重的是作品本身的发展情况,而不是人的行为,不符合语境,排除;C项“浮光掠影”比喻观察事物漂浮粗疏,印象不深刻,文段侧重的是作品本身的发展情况,而不是人的观察状况,不符合语境,排除。

35. 【答案】A

知识点:实词考查

题目解析:言语理解与表达-逻辑填空-实词考查-语义侧重+解释关系。第一空根据“新客运站如今到底还有没有开站的必要”和“如何盘活现有资源,盘活后何以确保能长期稳定运行”可知,开站的前提是收益能够支撑成本,空格处需体现“收益与成本的对冲关系”,收益能够承担成本,达到“收支平衡”或“收益 \geq 成本”的基础条件;A项“覆盖”在经济语境中常表示收益能够承担、包含成本;C项“抵消”指两种事物的作用因相反而互相消除,两项均符合语境。B项“抵偿”指用价值相等的事物作为赔偿或补偿,文段未体现需要赔偿,不符合语境,排除;D项“弥补”指把不够的部分补足,文段未体现有不够的部分,不符合语境,排除。第二空根据“也即,如何盘活现有资源……又是否会把这种风险代价继续推到未来,同样得打上问号”可知,此处应表达还有很多问题需要思考之意。A项“考量”指考虑、衡量,侧重全面、系统的分析评估,多用于正式决策、项目论证等场景,符合语境。C项“商榷”意思是商量、讨论,文段未体现这些问题需要多方协商,更侧重对项目本身的“可行性评估”,排除。

36. 【答案】B

知识点:复合考查

题目解析:言语理解与表达-逻辑填空-复合考查-实词+成语-解释关系+词义轻重。第一空,根据“专业冷热,某种程度上是产业发展的晴雨表”可知,此处应体现“涉农专业升温显示出该行业的发展活力与潜力”之意。A项“反映”比喻把客观事物的本质表现出来;B项“折射”比喻把事情的表象或实质表现出来;C项“体现”某种性质或现象在某一事物上具体表现出来;均符合文意。D项“揭示”指使人看见原来不容易看出事物,多用来搭配“揭示真相”等,与“活力和潜力”搭配不当,不符合语境,排除。第二空,根据“涉农专业升温,_____该行业的发展活力与潜力”可知,此处应表达“这是一个肉眼可见的、很明显的事实”之意。A项“不言而喻”形容事理极其显明;B项“显而易见”指事情或道理非常明显,很容易看清楚,直接体现事实的直观性;C项“有目共睹”强调大家都能看见,均符合文意。第三空,根据“学农业干农业,面临的是全新的职业场景和发展机遇”可知,空格处应填入重词,体现“今天的农业与过去完全不同”之意。B项“迥异”指相差很远、完全不同,程度较重,能突出农业在转型升级后的巨大变化。A项“区别”和C项“不同”只能体现不一样,程度较轻,排除。

37.【答案】D

知识点:实词考查

题目解析:言语理解与表达-逻辑填空-实词考查-词语搭配+照应关系。第一空根据“近日,国家广播电视总局《进一步丰富电视大屏内容促进广电视听内容供给的若干举措》_____”可知,形容政策文件的推行,A项“发表”指通过书面或公开陈述形式将观点、作品等公之于众的行为,包含向社会表达意见(如发表声明)和在媒体登载内容(如发表文章),多适用于论文、文章、观点等,一般不用于政策文件,与“政策文件”搭配不当,排除;B项“颁布”指公布,符合文意;C项“发布”指宣布(命令、指示、新闻等),符合文意;D项“出台”比喻某些政策法规予以公布或解决问题的措施予以实施,符合文意。第二空根据“《举措》_____回应行业痛点”可知,形容《举措》对于目前行业问题回应的针对性和有效性,B项“精确”侧重数据、计算等准确无误,无偏差,而回应痛点侧重贴合行业实际需求,并非追求数据的精准无错,排除;C项“切实”指切合实际、实实在在,不空洞、可落实,用于此处能体现《举措》恰好切中行业痛点,符合文意。D项“精准”指非常准确、切合实际,可以体现政策直击痛点、针对性强,符合文意。第三空根据“是_____行业活力的一剂‘强心针’”可知,形容《举措》对行业发展的助推作用,D项“提振”指提起、振作,符合文意。C项“激发”侧重刺激奋发,侧重从无到有,根据文段可知强调“活力”由弱到强,不符合文意,排除。

38.【答案】C

知识点:实词考查

题目解析:言语理解与表达-逻辑填空-实词考查-并列关系。文段第一、二空与“有效性”构成三并列,构成三并列的词只需满足相同、相近、推进这三种关系的任意一种即可,“有效性”指有效果,能发挥作用,A项“针对性”指对准,专有所指,“精准性”指非常准确,精确,两个词意思基本一样,但是与“有效性”的意思不同,不符合三并列的要求,排除;B项“实用性”指某事物在使用过程中能够产生积极作用,和文段“有效性”意思一样,但是“靶向性”强调的是针对、精准,与其它两个词意思不同,不符合三并列的要求,排除;C项“科学性”强调有一定的科学理论依据,“针对性”强调精准,两者与“有效性”意思相近,满足三并列的条件;D项“客观性”强调依据事实,与“针对性”和“有效性”意思相近,满足三并列相近的条件。第三空搭配“症结”,根据文段“政策制定‘接地气’,发起反馈‘直通车’”,说明可以和群众紧密联系,直接找到问题所在,C项“找准”强调准确地找到,能够对应前文的“针对性”,D项“找到”只是寻找,没有“准确、精准”的意思,语义不如C项“找准”丰富,并且没有充分体现“接地气”、“直通车”这种直截了当找到问题的意思,排除。

39.【答案】A

知识点:复合考查

题目解析:言语理解与表达-逻辑填空-复合考查-实词+成语-词语搭配+解释关系。第一空,根据后文“_____西方绘画传统又勇于突破”可知,空格处表示马奈连接传统与创新的艺术定位,A项“承上启下”指承接上面的,引出下面的,代入空格可以体现上能连接传统下能突破创新,符合文意;B项“继往开来”指继承过去的,开创未来的,可以体现对传统和创新的连接,符合文意;C项“承前启后”承接前面的,开创后来的,指继承前人事业,为后人开辟道路,与“承上启下”语义相近,符合文意;D项“革故鼎新”指去除旧的,建立新的,仅强调创新,无法体现对传统的承接,不符合文意,排除。第二空,根据“又勇于突破”可知,空格处表示马奈对西方绘画传统的深入了解,为“突破”提供了基础,A项“熟谙”指熟悉、精通,既体现了解的深度,又带有对传统的娴熟认知,符合文意;B项“通晓”侧重透彻知晓,符合文

意；C项“掌握”指了解事物，因而能充分支配或运用，侧重能运用传统，文段未强调运用，仅强调了解传统，且“掌握”直接搭配“西方绘画传统”不恰当，“掌握”是运用层面的，不能“掌握传统”，可以说“掌握传统技术”，不符合文意，排除。第三空，根据“因此马奈堪称‘现代艺术之父’”可知，空格处表示马奈的探索为其他艺术家提供思路，A项“启发”指通过探索引发他人联想与领悟，精准体现马奈对塞尚、马蒂斯等艺术家的思想引导作用，符合“现代艺术之父”的引领地位，符合文意；B项“推动”侧重促使事物前进，而不是提供思路、引领前进，不符合文意，排除。

40.【答案】C

知识点:复合考查

题目解析:言语理解与表达-逻辑填空-复合考查-实词+成语-解释关系+词语倾向。第一空根据后文“深挖其他隐患”，体现根据已经查到的问题推知其他地方是否存在类似问题，所以横线体现类推的意思，A项“融会贯通”指把多方面的知识和道理融合而得到全面的透彻的理解，文段是要找出问题，而不是理解，该词与文意不符，排除；B项“由此及彼”指从这一点到那一点，C项“举一反三”指从一件事物的情况、道理类推而知道许多事物的情况、道理，这两个词都有类推的意思，符合文意；D项“一以贯之”指用一个根本性的事理贯通事情的始末或全部的道理，体现贯穿所有，符合文意。第二空搭配“问题”，“已”这个字表示已经，说明有些问题已经出现了，被人们关注到了，所以横线体现“露出”之意，B项“揭露”指使隐蔽的事物显露，C项“暴露”指隐蔽的事物、缺陷、矛盾、问题等显露出来，D项“显现”指显示表现，三项均有显露之意，并且都可以搭配“问题”，符合文意。第三空体现“隐患和问题”对秩序带来的不好影响，感情倾向消极，且根据“让隐患问题不再蔓延”可知隐患问题不是突然发生的，而是慢慢扩大蔓延的，C项“侵蚀”指逐渐侵害使变坏，意思和倾向均符合文意。B项“影响”是中性的词，与文段倾向不符，排除；D项“破坏”倾向符合，但是无法体现隐患问题的慢慢扩大蔓延，排除。

41.【答案】B

知识点:主旨概括题

题目解析:言语理解与表达-阅读理解-主旨概括题-行文脉络-分分。文段采用“分分结构”，并列阐述建构中国刑法学自主知识体系的三条路径，一是结合中国法治语境对外来刑法学知识进行对照、批判与吸收；二是从本土刑事法治实践经验中提炼理论；三是立足刑事法治前沿，研究全球共同课题并提炼中国方案。总结三条路径，建构中国刑法学自主知识体系的重要路径就是要在本国法治实践中借鉴外来刑法学知识，对应B项。A项中的“中华优秀传统法律文化”、C项中的“传统律学转化”均无中生有，不符合文意，均排除。D项中“要研究共同课题”，仅对应第三个分，未提及“借鉴外来刑法学知识”，不符合文意，排除。

42.【答案】D

知识点:主旨概括题

题目解析:言语理解与表达-阅读理解-主旨概括题-行文脉络-分总分。第一句指出微短剧发展得很快快的背景。第二句用转折关联词“不过”，指出微短剧给人感觉都很相似。第三句、四句举例子说明微短剧中各种情节反复上演。第五句用指代词“这”指代前文，得出结论：微短剧行业内抄袭剽窃、重复侵权等版权问题日益凸显。接着通过设问分析了问题产生的两个方面的原因。故文段是先举例子，再提出结论，最后再分析原因。为分总分结构。D项“微短剧存在抄袭侵权问题”对应文段的总句，“原因”对应后文两个原因。D项非常全面；A项只对应了总句中“抄袭剽窃”的问题，没有提到“原因”，不如D项完整，排除；B项“微短剧抄袭侵权”

对应总句，但是“利益驱动”只对应了后文第一个原因，片面。排除；C项为对策表述，但本题为主旨概括题，不用引申对策，排除。

43. 【答案】C

知识点:主旨概括题

题目解析:言语理解与表达-阅读理解-主旨概括题-行文脉络-分总结构。第一句话背景铺垫，引出“养老机器人进入家政服务领域”这一话题，第二句话提出疑问，“家政行业是否会出现类似技能挤压”，第三句话先通过高校课程表举例，列出家政服务所需的专业知识；再通过“事实上”强调具备这些专业知识的家政人员，因能提供“有温度、可沟通”的服务，是机器无法替代的。直接回应了第二句的疑问，明确“家政行业的技能挤压可通过专业技能规避”，第五句话通过“因此”，总结全文，提出对策“在家政兴农中，助力农村劳动力实现技能跃迁，涵养技能提升的意识，提升自我学习的能力，已成为刻不容缓且至关重要的课题”，C项符合文意。A项对应第二句话提出的“技能挤压疑问”，属于问题表述，文段有对策，选择对策，排除。B项对应第三、四句话的“机器无法替代专业家政人员”，是“因此”结论前的内容，排除。D项对应第三句话，是“因此”结论前的内容，排除。

44. 【答案】A

知识点:主旨概括题

题目解析:言语理解与表达-阅读理解-主旨概括题-行文脉络-分总。文段首句引出“租房”话题；第二句通过转折指出问题：目前租房存在乱象；第三句通过分号引导，罗列了具体租房问题；尾句作出全文总结：《条例》精准回应关切、剑指乱象，保护了租户，提供了法治保障；故文段为分总结构，提出问题-解决问题，解决问题的对策重要，主要强调法律对于租房活动的规范作用，A项符合文意；B项体现了法律的相关作用，但没有“租房”相关主体，“逐利”冲动范围扩大，排除；C项“推动租赁行业高质量发展”，表述抽象，没有体现法律的作用，且“租购并举”文段未体现，无中生有，排除；D项“推动制度落实”，表述有误，文段强调法律的积极作用，但未涉及“落实”问题，排除。

45. 【答案】B

知识点:意图判断题

题目解析:言语理解与表达-阅读理解-意图判断题-社会现象类-非消极类。文段首句指出了汉字对中华文化的重要意义。第二句指出规范汉字对于中小学生的作用。第三句通过“这个意义”指代前文话题推进，引出了必要条件，即“写字教育”是学生必备素养形成的基础，并对“写字教育”的具体做法进行了详细的论述。文段重点为尾句的必要条件“写字教育”，B项符合文意，属于尾句的精简压缩，强调要面向全体学生开展“写字教育”，“写字教育”属于文段必要条件，“让孩子写出规范中国字”属于文段目的。A项对应文段首句，偏离文段重点，排除；C项对应文段尾句“让每一个孩子的笔下都能亮出规规矩矩、方方正正的中国汉字”，属于目的性描述，缺少必要条件“写字教育”，排除；D项强调汉字本身的特点，偏离文段必要条件，且“历久弥新”的特点文段未提及，无中生有，排除。

46. 【答案】A

知识点:意图判断题

题目解析:言语理解与表达-阅读理解-意图判断题-社会现象类-消极类-原文有对策。第一句话提出总起式对策：“敬畏历史，就要还原真实的历史”。第二句通过《辛德勒的名单》《美丽人生》《钢琴家》等影视作品进行举例论证，强调还原真实的历史的重要性。第三句话通过

反面论证，证明“还原历史、捍卫真相”很有必要。第四、五、六句话以“日本”为反面案例，进一步证明“还原历史”这一对策的重要性。因此整个文段属于总分结构，强调“要还原真实的历史”，A项符合文意。B项对应第二句话，是举例论证的内容，非重点，排除。C项对应第四、五、六句话，是举例论证的内容，非重点，排除。D项对应第三句的反面论证部分的内容，非重点，排除。

47. 【答案】B

知识点:文段推断题

题目解析:言语理解与表达-语句表达-文段推断-下文推断-最可能。重点看尾句，推断下文。尾句“某地”为具体举例，当尾句为分述，建议看全文行文脉络，第一句提出自媒体“伪专业”的问题，并描述了它的危害，第二句通过“医疗、财经、教育等关键领域”多个领域为例，继续分析自媒体“伪专业”的危害巨大，最后一句通过“某地”的个例进行进行举例论证，分析其危害。所以文段结构为提出问题-分析问题，所以接下来会选择解决问题的对策。B项为对策表述，而且与上文话题一致，均在描述自媒体“伪专业”的话题，符合要求。C项“灰色产业链”表述不明，题干中的“灰色产业链”即自媒体“伪专业”，话题不够明确，排除。A项依然在讲危害，但是前文第一句中“实则以流量为饵，收割公众信任，甚至干扰舆论、危害公共安全”已经具体把危害论述充分，接下来不会再讲，排除。D项“多个领域”对应“混入医疗、财经、教育等关键领域”，前文已经提到，接下来不会再讲，排除。

48. 【答案】C

知识点:细节理解题

题目解析:言语理解与表达-阅读理解-细节理解题-细节理解类。

A项根据“我国汛期呈现降雨点强面弱、台风登陆频繁、洪水散发并发、汛情区域分化特点”可知我国多地经历强降雨和洪涝灾害现象频发为并列关系，选项“导致”偷换为因果关系，不符合原文，排除；

B项“大部分的河流处于超保”对应原文提到“有330条河流发生超警以上洪水，其中77条河流超保，77条占330条的比例并非大部分，偷换数量，不符合文意，排除；

C项根据原文“在这一关键时期，水利部及相关单位采取了一系列有效措施，确保了人民生命财产的安全。例如通过调度全国七大流域1388座次大中型水库，共拦蓄洪水146.5亿立方米，避免人员转移106.18万人次”可知，水利部及相关单位采取的措施确实起到了保障人民生命财产安全的作用，成效显著，符合文意。

D项根据“通过调度全国七大流域1388座次大中型水库，共拦蓄洪水146.5亿立方米，避免人员转移106.18万人次”可知是“大中型水库”，而不是“中小型水库”，不符合文意，排除。

49. 【答案】A

知识点:意图判断题

题目解析:言语理解与表达-阅读理解-意图判断题-社会现象类-非消极类。第一句说明“窝囊游”的流行使得文旅市场完成“个性化满足”的迭代。第二句具体解释了第一句，阐述了很多景区可以读懂不同群体的需求，提供个性化的服务。最后一句再次总结，说明文旅市场需要提供有“温度”的服务来留住游客。文段为总分总结构，开头和结尾为观点。文段为非消极，所以直接概括文段观点，表示“窝囊游”促使文旅市场服务更有“个性化”特征，A项符合文意；B项为问题表述，不是观点的同义替换，排除；C项，根据最后一句可知，提供个性化有温度的服务，比精准营销更重要。C项与观点相反，排除；D项主体为“游客”，而文段观点的主体是“文旅市场”，“游客”无中生有，排除。

50.【答案】C

知识点:语句衔接题

题目解析:言语理解与表达-语句表达-语句衔接题-横线居末。文段开篇论述课间微改革存在落实难现状,随后分析原因,即学业负担、升学压力、“唯分数论”观念等,最后以“确实面临不少难题,但_____”的转折句式收尾。转折前是“不少难题”为消极倾向,转折后应与前文的倾向相反,偏积极表达,C项“从促进学生德智体美劳全面发展来看,改革势在必行”可与前文形成转折逻辑,且可针对前文“落实难”的问题,给出“改革势在必行”的对策,符合文意。A项“督查力度”文段未提及,属于无中生有的对策,排除。B项“扭转唯分数论的惯性思维”只能解决一部分问题,为片面对策,排除,D项“没必要改革也不愿落实改革”为消极表述,无法和前文形成转折关系,排除。

51.【答案】B

知识点:细节理解题

题目解析:言语理解与表达-阅读理解-细节理解题-细节查找类-特点考查类。

提问方式中问“中国盾构机企业的优势策略”,定位原文第三句“中国阵营,凭借‘成本优势+快速响应’策略占据全球中高端市场70%份额”可知,中国盾构机企业的优势策略是——成本优势+快速响应,B项符合文意。

A项对应文段第三句德国企业以“技术垄断+全生命周期服务”构建中高端市场“护城河”并非中国企业排除。

C项对应文段第三句,日本阵营聚焦“高精度+定制化”路线,并非中国企业,排除。

D项“人力丰富”文段未提及,排除。

52.【答案】D

知识点:细节理解题

题目解析:言语理解与表达-阅读理解-细节理解题-细节查找类-原因考查类。设问问《浪浪山小妖怪》受到大众喜爱的原因,定位到原文,《浪浪山小妖怪》受到大众喜爱这一结果等同于“草根”西游故事能撬动数亿票房,而能撬动数亿票房的原因是后文的“观众在银幕上看到,不是遥不可及的神话,而是同样有着职场焦虑、家庭眷恋等日常情绪的小妖怪的生活”。由此可知,影片受欢迎的核心原因是《浪浪山小妖怪》反映了我们平凡人的生活,即与观众在情感层面产生了深度联结,D项符合文意。A项,“充分契合观众心中的中式审美”,文段未提及“中式审美”相关内容,仅围绕“职场焦虑、家庭眷恋”等情感展开,“审美共鸣”无中生有,排除;B项,“激发讲好中国故事的文化共鸣”,文段重点是影片与观众的情感联结,而非“讲好中国故事”这一文化层面的共鸣,“文化共鸣”无中生有,排除;C项“向全球讲述中华文化中的坚韧”,文段未提及“全球讲述”,无中生有,排除;

53.【答案】B

知识点:意图判断题

题目解析:言语理解与表达-阅读理解-意图判断题-社会现象类-消极类-原文有对策。文段首句指出黑加油点的违法手段和危害;第二句提出问题:黑加油点为何屡禁不止;第三、四句话回答了问题:一是暴利驱动,二是监管难度大;第五句再次强调黑加油点的危害:威胁公共安全和市场秩序;尾句给出解决问题的对策:要专项整治,推动常态化执法监管;尾句对策是全文重点,B项符合文意;A项对应第三、四句话的内容,属于问题的部分,非重点,排除;C项对应第五句话内容,属于描述问题危害,非重点,排除;D项对应第四句话内容,

属于分析问题的部分，非重点，且表述片面，排除。

54. 【答案】C

知识点:语句排序题

题目解析:言语理解与表达-语句表达-语句排序题-找逻辑+找捆绑。观察首句，为2:2型，无数量优势，从内容上找首句。观察①③两个句子，①讲“一度效应”催热了夏日经济；③讲“一度效应”的定义，根据事理逻辑，应该先讲③，通过下定义引出话题“一度效应”，再接着“一度效应”话题讲①“一度效应”的作用，故两个句子的顺序应是先③后①，排除AB两项。验证CD两项，观察发现，②讲气温每变化1℃，空调销售量可上下浮动数万台；④讲气温每上升1℃，啤酒的销售量会增加230万瓶；⑤讲诸如“啤酒指数”“敏感商品指数”等一系列天气指数应运而生；②④⑤均在讲“啤酒”、“空调”等敏感商品的内容，话题一致，可捆绑在一起，排除D项。验证C项，③讲“一度效应”指的是气温与商品销量息息相关，再通过②和④进行举例论证“一度效应”的内容，再接⑤对②和④中的内容进行总结，得出气温发生变化，一系列天气指数就会应运而生，接着讲①“一度效应”催生天气指数，与天气指数相关的商品催热了夏日经济，最后接⑥通过“防暑降温的产品、夜游纳凉的消费场景”实例论证“一度效应”确实催热了夏日经济。验证之后，C项逻辑通顺，符合文意。

55. 【答案】A

知识点:语句排序题

题目解析:言语理解与表达-语句表达-语句排序题-找逻辑。选项分布为2:1:1型。A项和D项的⑥指出“我国的民法典作为人类进入21世纪后编纂的法典”，21世纪即从进入2001年开始计算，B项③指出“2018年宪法修正案”，可知⑥的时间逻辑在③的前面，所以⑥在③前，排除BC两项。验证AD项，看⑥③还是⑥①，⑥句提到“我国的民法典非常重视生态”，③句提到“2018年宪法修正案将生态文明建设纳入国家布局”，即宪法重视生态，①中提到“民法典体现了国家生态文明建设的宪法精神”，根据逻辑，应该先有⑥民法典重视生态，再有③宪法重视生态，才会得到①民法典体现宪法精神的结论。所以应该是⑥③①的顺序排列，排除D项。验证A项，⑥提到“民法典呈现了生态世纪的时代背景与特色”，③提到“2018年宪法修正案将生态文明建设纳入国家布局”，①提到“民法典体现了国家生态文明建设的宪法精神”并指出民法典立下“绿色规矩”，④论述民法典还建立了“激励机制”让民事主体保护生态环境，所以①④会紧密连接在一起，讲到民法典为民事主体“立下规矩”和“建立机制”，⑤②论述民法典重视生态的具体意义，验证后，逻辑严密，语句连贯。

数量关系

提交后查看解析

56. 【答案】C

知识点:数字特性思想

题目解析:数学运算-数字特性思想-倍数特性。

方法一：根据题意，现在基层员工人数与管理岗人数比为3:1，可得基层员工数是3的倍数，排除A、D选项；晋升前，基层员工人数与管理岗人数比为4:1，则（答案+3+2）应为4的倍数，排除B选项。因此，C选项满足题意。

方法二：原来管理岗有 $10x$ 人，则基层员工有 $40x$ 人。根据题意可列方程： $\frac{40x-5}{10x+5} = \frac{3}{1}$ ，解得 $x=2$ 。则现在基层员工人数为 $40x-5=40 \times 2-5=75$ 人。

57. 【答案】B

知识点:方程思想

题目解析:数学运算-方程思想-不定方程(组)。赋值每节二等座车厢标准承载人数为 5 人，则每节商务座、一等座车厢标准承载人数分别为 2 人、3 人。又设原商务座和一等座车厢分别有 x 节和 y 节，则二等座车厢有 $(10-x-y)$ 节。

所以，原动车组的标准承载总人数为 $2x+3y+5(10-x-y)=50-3x-2y$ 。

根据题意，可列方程： $50-3x-2y+4 \times 5 = (50-3x-2y) \times 1.5$ ，化简得 $3x+2y=10$ ，根据奇偶特性和题意可得， $x=2$ ， $y=2$ 。因此，该动车组原有一等座车厢 2 节。

补充：也可以列方程： $4 \times 5 = (50-3x-2y) \times 0.5$ ，化简得 $3x+2y=10$ 。

58. 【答案】D

知识点:排列组合问题

题目解析:数学运算-排列组合问题-插空法。根据题意，可分为以下步骤：

第一步，选拔进入复赛的人员，共有 $C_3^2 \times C_4^3 \times C_5^3 = 120$ 种情况；

第二步，复赛中，将甲部门的参赛人员分别安排在第一个和最后一个出场，有 $A_2^2 = 2$ 种情况。

第三步，复赛中，排好乙部门的参赛人员顺序有 $A_3^3 = 6$ 种情况，将丙部门的参赛人员进行插

空有 $A_4^4 = 24$ 种情况，则有 $6 \times 24 = 144$ 种情况。

综上，共有 $120 \times 2 \times 144 = 34560$ 种不同的比赛情况。

59. 【答案】C

知识点:经济问题

题目解析:数学运算-经济问题-基础经济。设破损的快递为 x 件，则完好无损的快递为 $(100-x)$

件，根据题意可得： $3 \times (100-x) - 5x \geq 270$ ，解得 $x \leq 3.75$ ， x 的最大值为 3，此时破损率 = $\frac{3}{100} = 3\%$ 。

60. 【答案】D

知识点:概率问题

题目解析:数学运算-概率问题。

方法一：要求两张卡片上的数字乘积为奇数，则两张卡片上的数字均为奇数才能满足题意。

$$P = \frac{C_5^1 \times C_4^1}{C_9^1 \times C_8^1} = \frac{5 \times 4}{9 \times 8} = \frac{5}{18}$$

1~9 中有 1、3、5、7、9 共 5 个奇数，则所求概率

方法二：要求卡片上的数字乘积为奇数，即第一次和第二次抽到的卡片都要为奇数。1~9

中奇数有 1、3、5、7、9，即有 5 个奇数，第一张卡片抽到奇数的概率为 $\frac{5}{9}$ ；不放回后第

二张卡片抽到奇数的概率为 $\frac{4}{8}$ 。因此，所求概率为 $\frac{5}{9} \times \frac{4}{8} = \frac{5}{18}$ 。

61. 【答案】B

知识点:工程问题

题目解析:数学运算-工程问题-其他类。根据题意，可列表（效率）如下：

	笔记本（本）	钢笔（支）	相对效率比
赵师傅	120	60	120: 60=2: 1
刘师傅	80	30	80: 30 \approx 2.7: 1

综上可知最优合作方案为：先让刘师傅先加工笔记本，后加工钢笔，而赵师傅只加工钢笔。

设刘师傅加工了 x 天笔记本，则加工了 $(11-x)$ 天钢笔。

根据题意，可列方程： $60 \times 11 + 30 \times (11-x) = 80x$ ，解得 $x=9$ 天。则笔记本一共加工了 $80 \times 9 = 720$ 本，钢笔加工了 720 支，完成的文具礼盒共 720 件。

62. 【答案】B

知识点:几何问题

题目解析:数学运算-几何问题-立体几何。根据题意， S_1 、 S_2 、 S_3 储物格的可视面面积分别

为： $\frac{72}{3} = 24$ 平方分米、 $\frac{108}{3} = 36$ 平方分米、 $\frac{144}{3} = 48$ 平方分米。 S_1 、 S_2 储物格高相等， S_3 、

S_4 储物格高相等，可得 $\frac{OH}{OG} = \frac{S_2 \text{面积}}{S_1 \text{面积}} = \frac{36}{24} = \frac{3}{2} = \frac{S_4 \text{面积}}{S_3 \text{面积}}$ ，则 S_4 面积 = $\frac{3}{2} \times 48 = 72$ 平方分米。

又根据“ S_4 储物格的长是高的 2 倍”， $OH \times OF = 2 \times OF \times OF = 72$ ，解得 $OF = 6$ 分米，则 $OH = 2 \times 6 = 12$

分米， $OG = 12 \times \frac{2}{3} = 8$ 分米。

因此， $GH = OH + OG = 12 + 8 = 20$ 分米 = 2 米。

63. 【答案】B

知识点:方程思想

题目解析:数学运算-方程思想-不定方程（组）。设玉米种子每袋 x 元，有机肥每袋 y 元，除

草剂每袋 z 元。根据题意，可列方程组如下：
$$\begin{cases} x + 3y + 7z = 240 & \textcircled{1} \\ 2x + 5y + 11z = 410 & \textcircled{2} \end{cases}$$

方法一：由于单价不一定是整数，可采用赋零法，赋值 $z=0$ ，化简可得 $\begin{cases} x+3y=240 \\ 2x+5y=410 \end{cases}$ 。解得： $x=30$ ， $y=70$ 。因此购买玉米种子、有机肥、除草剂各 1 袋，需要： $x+y+z=30+70+0=100$ 元。

方法二：将② $\times 2$ - ① $\times 3$ ，解得： $x+y+z=410\times 2-240\times 3=100$ 元。

64. 【答案】C

知识点:几何问题

题目解析:数学运算-几何问题-立体几何。当水面高度是玻璃杯高度的三分之二时，水面之上

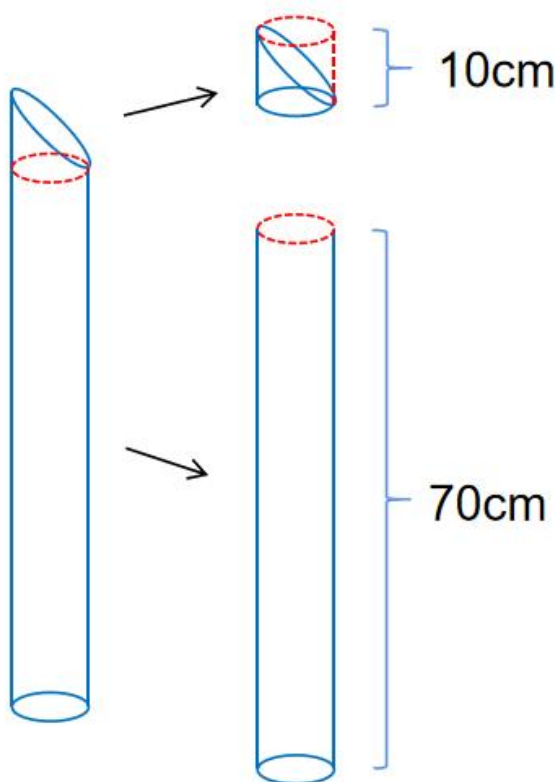
的小圆锥，半径和高都是大圆锥的 $\frac{1}{3}$ ，故体积是大圆锥体积的： $\frac{1}{3}\times\frac{1}{3}\times\frac{1}{3}=\frac{1}{27}$ ，设小圆锥体积为 x 立方厘米，则圆锥形铁块的体积为 $27x$ 立方厘米，大圆柱体积为 $3\times 27x=81x$ 立方厘米。

可列出方程： $260+x=\frac{1}{3}V_{\text{圆柱}}=27x$ ；解得 $x=10$ 立方厘米，则圆锥形铁块的体积为： $27x=270$ 立方厘米。

65. 【答案】C

知识点:几何问题

题目解析:数学运算-几何问题-立体几何。所求木材体积可分为两个部分：①底面半径 5 厘米、高 70 厘米圆柱的体积；②底面半径 5 厘米、高 10 厘米的圆柱体积的一半，如图所示：



根据圆柱体积公式： $V = \pi r^2 h$ ，可得： $V = \pi \times 5^2 \times 70 + \frac{1}{2} \times \pi \times 5^2 \times 10 = 1875\pi \approx 5625$ 立方厘米，即为 5500~6000 立方厘米。

66. 【答案】A

知识点:排列组合问题

题目解析:数学运算-排列组合问题-插空法。根据题意，分步解答：

第一步，选择所需的 7 辆车：有 $C_5^2 \times C_5^2 \times C_5^3 = 1000$ 种情况；

第二步，安排每辆车的位置：先将 2 辆坦克分别安排在首尾，有 $A_2^2 = 2$ 种情况，再将 2 辆导

弹车有序插入 3 辆装甲车形成的内空中，有 $A_3^3 \times A_2^2 = 12$ 种情况。共有 $2 \times 12 = 24$ 种情况。

因此，不同的组建车队的情况共有： $1000 \times 24 = 24000$ 种。

67. 【答案】B

知识点:概率问题

题目解析:数学运算-概率问题-单事件概率。设儿童托管小组人数为 $2x$ ，则老年帮扶小组的人数为 $3x$ ，可列式： $3x + 2x = 15$ ，解得 $x = 3$ 。因此儿童托管小组有 6 名志愿者，老年帮扶小组有 9 名志愿者。

根据题意，可得总情况数为： $C_{15}^2 = 105$ 种。满足要求的情况数为： $C_9^2 + C_6^2 = 36 + 15 = 51$ 种情况；

因此，所求 $P = \frac{\text{满足条件的情况数}}{\text{总的情况数}} = \frac{51}{105} = \frac{17}{35}$ 。

68. 【答案】B

知识点:几何问题

题目解析:数学运算-几何问题-立体几何。根据题意，两次操作中水和剩余部分的体积不变，

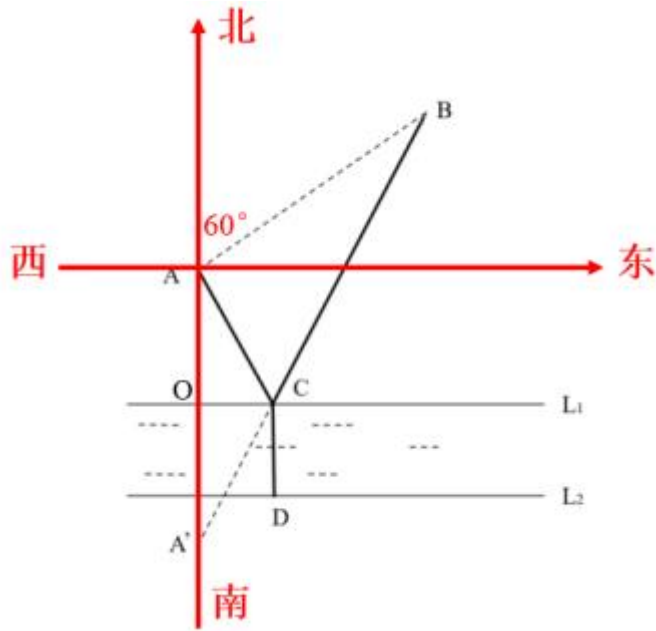
故 $V_{\text{水}} = \text{左图 } V_{\text{水}} + \text{右图 } V_{\text{剩余}} = \pi \times 4^2 \times 12 + \pi \times 4^2 \times (20 - 16) = 256\pi$ 。

69. 【答案】C

知识点:几何问题

题目解析:数学运算-几何问题-平面几何。如下图所示，河岸分别为 L_1 、 L_2 ，A 点为木木的休息点，B 点为大本营所在位置，且根据题意可得： $AO = 50$ 米， $AB = 100$ 米， $CD = 20$ 米。

按照“将军饮马”模型思路解题，作 A 点过河岸 L_1 的对称点 A' 点，连接 $A'B$ 交 L_1 于 C 点，过 C 点作垂线交河岸 L_2 于 D 点。



则最短路径为 $A \rightarrow C \rightarrow D \rightarrow C \rightarrow B$ ，且最短距离 $S = \overline{A'B} + 2CD$ 。 $\overline{AA'} = 2 \times 50 = 100$ 米 $= AB$ ，且

$\angle BAA' = 180^\circ - 60^\circ = 120^\circ$ ，则 $\overline{A'B} = \sqrt{3} AB = 100\sqrt{3}$ 米。

因此，最短时间 $t = \frac{100\sqrt{3}}{1.5} + \frac{2 \times 20}{4} = 123$ 秒。

70. 【答案】D

知识点:几何问题

题目解析:数学运算-几何问题-平面几何。根据题意，正方形区域内部最大的圆形即为正方形的内接圆。赋值正方形 $ABCD$ 边长为 4，则 $r_{\text{大圆}} = AE = 2$ ， $EH = \sqrt{2}AE = 2\sqrt{2}$ ， $r_{\text{小圆}} = \sqrt{2}$ 。

根据面积公式，可得： $S_{ABCD} = 4 \times 4 = 16$ ， $S_{DEFGH} = 2\sqrt{2} \times 2\sqrt{2} = 8$ ， $S_{\text{大圆}} = 4\pi$ ， $S_{\text{小圆}} = 2\pi$ 。

因此， $S_{\text{草坪}} = (S_{\text{大圆}} - S_{DEFGH}) + S_{\text{小圆}} = 4\pi - 8 + 2\pi = 6\pi - 8 \approx 10$ ， $S_{\text{花卉}} = (S_{ABCD} - S_{\text{大圆}}) +$

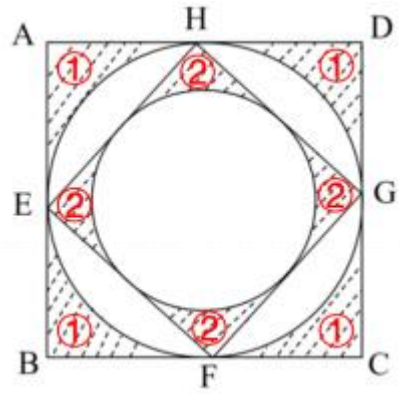
$(S_{DEFGH} - S_{\text{小圆}}) = (16 - 4\pi) + (8 - 2\pi) = 24 - 6\pi \approx 6$ 。故前者是后者的 $\frac{10}{6} \approx 1.7$ 倍。

补

充

:

$$S_{\text{①}} \frac{r_{\text{大圆}}}{r_{\text{小圆}}} = \frac{2}{\sqrt{2}} = \sqrt{2} \frac{S_{\text{①}}}{S_{\text{②}}} = (\sqrt{2})^2 = 2 \quad S_{\text{②}} = 2 \frac{10}{6}$$



判断推理

提交后查看解析

71. 【答案】B

知识点:样式类

题目解析:图形推理-样式类-样式运算-黑白叠加。

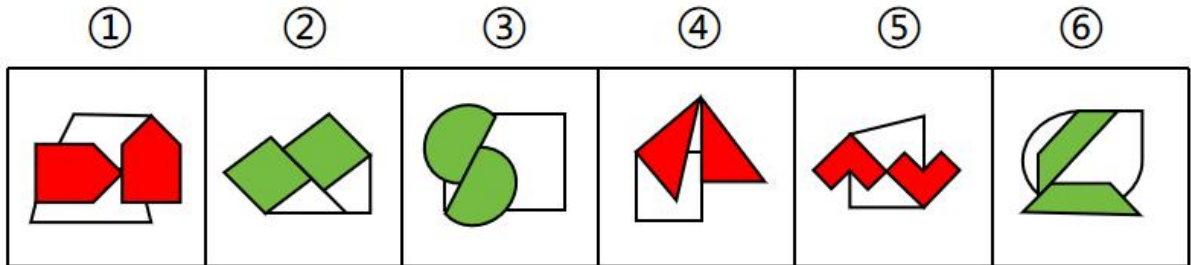
思路一:九宫格按行看,每一行图1和图2经过黑白叠加可得到图3,运算规则为:黑+白=白;白+白=白;白+黑=白;黑+黑=黑。只有B项满足。

思路二:九宫格按行看,每一行图1和图2黑色区域求同可得到图3,只有B项满足。

72. 【答案】D

知识点:位置类

题目解析:图形推理-位置类-静态位置-点线连接。题干中每幅图形均有两个相同面,①④⑤三幅图中两个相同面之间为点连接,②③⑥三幅图中两个相同面之间为线连接。



73. 【答案】D

知识点:数量类

题目解析:图形推理-数量类-线。九宫格按行看,第一行图形均为一笔画图形,第二行图形均为两笔画图形,第三行前两幅图为三笔画图形,因此?处需填入一个三笔画图形。只有D项满足。

74. 【答案】B

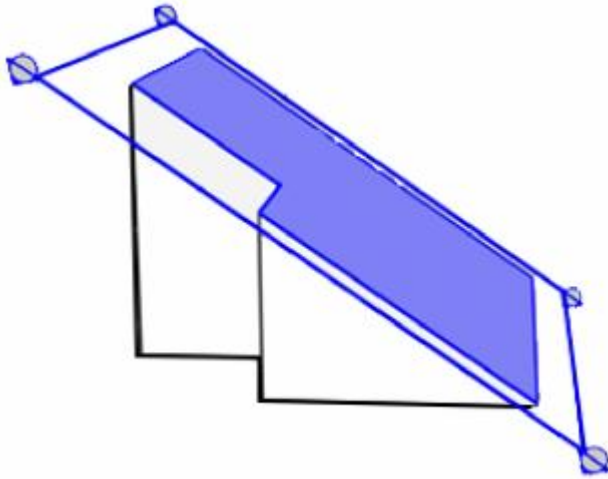
知识点:数量类

题目解析:图形推理-数量类-面。第一行面的个数分别为2、3、5,第二行面的个数分别为2、4、6,第三行面的个数分别为3、4、?,每一行前两幅图面的个数相加等于第三幅图面的个数,因此?处为7个面,选B。

75. 【答案】D

知识点:立体截面

题目解析:图形推理-立体截面。如下图所示,用经过ABC三点的平面对多面体进行切割,所得的切面为D项。



76. 【答案】A

知识点:单定义

题目解析:定义判断-单定义。题干中的关键词为:①面对同样数量的收益和损失时,认为损失更加令人难以忍受;②决策时更倾向于避免损失而非追求同等收益。结合选项:A项存在“500元收益”与“500元损失”的同等数量对比,小李决策时明确倾向“避免损失”而非“追求同等收益”,符合定义,当选;B项小赵面临的两个健身课程优惠方案不满足同样数量的收益和损失的对比,其次小赵选择方案二是因为觉得能逼着自己坚持,并非基于对损失的厌恶而做出的决策,不符合定义,排除;C项小郑的决策基于黄金价格的涨落,关注的是买入时的成本高低,并非针对同等数量的收益和损失,不满足关键词“面对同样数量的收益和损失时,认为损失更加令人难以忍受”,不符合定义,排除;D项游戏中收益和损失数量不同,不满足“同样数量”这一关键词,不符合定义,排除。

77. 【答案】D

知识点:多定义

题目解析:定义判断-多定义。数据架构管理的关键词:数据架构管理指规划数据在系统中的存储、流转和整合方式,支撑数据的高效使用。结合选项:A项主要强调的是提供一个数据查询的平台,重点在于数据的开放和查询功能,并没有涉及对数据在系统中存储、流转和整合方式的规划。不符合数据架构管理的定义,排除;B项是关于利用工具将数据以可视化的形式呈现给业务部门,便于他们查看和理解数据,这更侧重于数据的应用和展示,而不是对数据存储、流转和整合方式的规划。不符合数据架构管理的定义,排除;C项是通过对数据进行分析,将数据转化为决策依据和业务价值,属于数据应用与价值挖掘。不符合数据架构管理的定义,排除;D项涉及对数据在不同系统之间流转和整合方式的规划,通过建立数据同步平台,能够让数据在不同系统中高效地流通和整合,属于“规划数据在系统中的存储、流转和整合方式,支撑数据的高效使用”。符合数据架构管理的定义,当选。

78.【答案】C

知识点:单定义

题目解析:定义判断-单定义。题干中的关键词为:①运用无人机航测、物联网传感器等技术;②对特定水域的水质指标变化情况进行持续或周期性的跟踪与测量;③目的是为环保部门提供精准的水质数据,及时更新水质状况记录并开展对比分析。结合选项:A项分析一天内不同时间段采集的河流样本,没有涉及无人机航测、物联网传感器等技术,也不属于持续性的或者周期性跟踪与测量,不符合定义,排除;B项便携式pH计不属于无人机航测或者物联网传感器,不满足关键词“运用无人机航测、物联网传感器等技术”,不符合定义,排除;C项利用水下传感器符合物联网传感器技术,跟踪7-12月水库溶解氧、氨氮等指标的波动情况,符合持续性的水质指标跟踪,符合定义,当选;D项对城市污水处理厂的出水进行检测,但是没有用到相关技术,不满足关键词“运用无人机航测、物联网传感器等技术”。此外,评估处理后的水质是否达到排放标准,往往只是对污水处理厂出水进行一次性抽样检测,并非对特定水域水质指标变化情况进行持续或周期性的跟踪与测量。不符合定义,排除。

79.【答案】C

知识点:单定义

题目解析:定义判断-单定义。题干中的关键词为:①在一件事情尚未发生时,个体基于片面信息对其结果进行预判;②会过度夸大该结果发生的可能性。结合选项:A项是成绩出来之后小周的感慨,所以并不是事情尚未发生之时,不满足关键词“在一件事情尚未发生时,个体基于片面信息对其结果进行预判”,不符合定义,排除;B项听说要裁员,小陈就认为自己可能会被辞退,小陈虽有预判,仅表示这一结果的可能性,没有过度夸大结果发生的可能性,不满足关键词“会过度夸大该结果发生的可能性”,不符合定义,排除;C项天气预报说周末可能下雨,断定周末一定下雨,这符合事情尚未发生,小吴根据可能下雨的片面信息,得到一定下雨的结果,这是对下雨结果的预判,并且夸大了下雨的可能性,符合定义,当选;D项小郑在投资前分析了项目资料,觉得有一定风险,便少量投入,他并没有过度夸大项目失败的可能性,而是采取了较为谨慎的投资策略,不满足关键词“会过度夸大该结果发生的可能性”,不符合定义,排除。

80.【答案】D

知识点:单定义

题目解析:定义判断-单定义。题干中的关键词为:①通过光合作用所积累的干物质重量与同一时间内该植物接受的太阳光能总量的比值;② $\text{光合生产效率(克干物质/兆焦光能)} = \frac{\text{一定时间内积累的干物质重量(克)}}{\text{同一时间内接受的太阳光能总量(兆焦)}}$ 。结合选项:A项光合生产效率高并不意味着生长效率高,还有接受的太阳光能总量这一变量,例如:甲植物光合效率高,但接受的光能少;乙植物光合效率低,但接受的光能极多,这时候乙的干物质累积的更多,生长速度更快。该项说法不是一定正确,排除;B项不同种类植物的光合生产效率可能存在差异,但不能绝对地说一定不同。在相同或相似的生长环境下,不同种类植物有可能具有相近的光合生产效率。此外,同一植物在不同的生长阶段和环境条件下,光合生产效率也会发生变化。该项说法不是一定正确,排除;C项根据公式,可知若干物质增加的同时,接受的光能总量增加更多,比值可能反而下降,因此并不是必然提高。该项说法不是一定正确,排除;D项当太阳光能全部可以转化为干物质时,此时的效率为“ $\text{干物质重量(=光能完全转化)} \div \text{光能总量} = 100\%$ 转化效率”,但现实中会有其他因素的损耗。因此,任何实际效率都不可能超过这一理论最大值。该项说法一定正确,当选。

81. 【答案】D

知识点:单定义

题目解析:定义判断-单定义。题干中的关键词为:①一个动词后面接连出现两个宾语的句子;②前一个宾语多为人,后一个宾语多为事物或动作;③动词多为“给、送、教、告诉、问、欠”等具有给予、告知意义的词。结合选项:A项“问”是具有告知意义的动词,“我”是前一个宾语,“一道数学题”是后一个宾语,符合双宾语的特征,排除;B项“告诉”是具有告知意义的动词,“大家”是前一个宾语,“一个好消息”是后一个宾语,符合双宾语的特征,排除;C项“送”是具有给予意义的动词,“灾民”是前一个宾语,“一批物资”是后一个宾语,符合双宾语的特征,排除;D项“图书馆”是地点,“看”是动词,“书”是宾语,但是没有第二个宾语了,因此不满足关键词“一个动词后面接连出现两个宾语的句子”,本题选非,当选。

82. 【答案】C

知识点:单定义

题目解析:定义判断-单定义。题干中的关键词为:①两种不同生物生活在一起时,一方为另一方提供生存便利,同时自身也能从这种关系中获得间接益处;②双方分开后仍可独立生存,彼此间不存在依赖关系,仅通过特定行为或结构形成互助性关联。结合选项:A项小丑鱼游动帮助海葵获取氧气,海葵保护小丑鱼免受天敌伤害,满足关键词“两种不同生物生活在一起时,一方为另一方提供生存便利,同时自身也能从这种关系中获得间接益处”,并且双方并没有依赖关系,满足关键词“双方分开后仍可独立生存,彼此间不存在依赖关系,仅通过特定行为或结构形成互助性关联”,符合定义,本题选非,排除;B项牛椋鸟啄食寄生虫,获得食物,犀牛感觉舒适,符合互助定义,并且两种生物之间相互可以独立存在,满足关键词“双方分开后仍可独立生存,彼此间不存在依赖关系,仅通过特定行为或结构形成互助性关联”,符合定义,本题选非,排除;C项真菌和藻类在互助,但是最后说到两者绝对依存,说明二者并不能独立存在,而是存在依赖关系,不满足关键词“双方分开后仍可独立生存,彼此间不存在依赖关系,仅通过特定行为或结构形成互助性关联”,不符合定义,本题选非,当选;D项鲫鱼和鲨鱼的确存在互助关系,但是二者可以独立存在,并不是依赖关系,符合定义,本题选非,排除。

83. 【答案】B

知识点:多定义

题目解析:定义判断-多定义。循证医学的关键词为:将当前最佳研究证据、医生临床经验、患者价值观和意愿相结合来制定医疗决策。病理机制的关键词为:揭示疾病发生、发展及转归的分子、细胞或组织层面内在规律。结合选项:A项参考多份病例报告和专家意见来初步制定治疗方案,体现了结合当前研究证据和专家意见进行医疗决策的过程,属于循证医学。该项说法错误,排除;B项参考了最新的高血压防治指南(当前最佳研究证据),还考虑到患者因工作原因难以严格控制盐摄入且希望采用副作用较小药物的意愿(患者价值观意愿),并结合自身的临床经验,最终为患者选择了合适的短效降压药,体现了将当前最佳研究证据、医生临床经验与患者价值观意愿相结合来制定医疗决策,符合循证医学,该项说法正确,当选;C项深入探究了该病毒感染人体后,在分子、细胞和组织层面的内在规律,揭示的是疾病的发生、发展规律,属于病理机制。该项说法错误,排除;D项张医生仅凭借自己多年的临床经验判断患者冠心病处于中等程度,没有结合当前的研究证据,考虑患者的价值观和意愿来制定医疗决策,既不符合循证医学的定义,也没有对冠心病发生、发展及转归的分子、细胞或组织层面内在规律进行揭示,不符合病理机制的定义。该项说法错误,排除。

84.【答案】B

知识点:多定义

题目解析:定义判断-多定义。首发经济的关键词为:企业发布新产品,推出新业态、新模式、新服务、新技术,开设首店等经济活动的总称。流量经济的关键词为:①通过吸引、集聚和整合各类资源要素(如资金、技术、人才、信息等)形成流量;②并通过对流量的运营和转化来创造价值、推动经济发展。结合选项:A项主要体现的是利用大数据和营销手段吸引流量来创造价值,属于流量经济,排除;B项某地全球最大室内滑雪场前海华发冰雪世界开业,这属于企业推出的新业态,体现了首发经济的特征,符合首发经济,当选;C项重点在于展销会这一活动对商品销售的促进,没有突出企业在新产品发布、新业态推出等首发经济关键要素上的体现,不符合首发经济,排除;D项主要是对资源的整合,没有体现出首发经济中企业首次发布产品、服务或开展新业态等具有“首发”性质的经济活动,不符合首发经济,排除。

85.【答案】A

知识点:多定义

题目解析:定义判断-多定义。碳达峰的关键词:二氧化碳排放量达到历史最高值,经历平台期后持续下降。结合选项:A项电力行业碳排放量比历史最高点下降很多,说明该地区电力行业碳排放已先达到历史最高值,之后出现下降,符合碳达峰的定义,当选;B项增速趋缓,说明仍处于增长阶段,并未达到峰值,未涉及达到历史最高值,不符合碳达峰的定义,排除;C项淘汰高碳产能,同时在园区周边新建万亩碳汇林,这行为是通过植树造林的方式,将减排与植树造林抵消,从而实现“零排放”,属于碳中和,不符合碳达峰的定义,排除;D项强调的是清洁能源自给,侧重降低碳排放,不等于达峰后下降,不符合碳达峰的定义,排除。

86.【答案】C

知识点:逻辑关系

题目解析:类比推理-逻辑关系-包容关系。肱骨是上肢骨骼的组成部分,二者为组成关系。结合选项:A项牙冠是牙齿暴露在口腔中的部分,是牙齿的组成部分,但顺序与题干相反,排除;B项花瓣和花萼是花朵的组成部分,属于反对关系,与题干逻辑关系不一致,排除;C项肾脏是泌尿系统的组成部分,属于整体系统与组成部分的关系,与题干逻辑关系一致,当选;D项汉语词汇可以分为实词和虚词,实词和虚词是矛盾关系,与题干逻辑关系不一致,排除。因此本题选C项。

87.【答案】A

知识点:逻辑关系

题目解析:类比推理-逻辑关系-交叉关系。片头广告、动漫广告、公益广告,三者之间构成交叉关系。结合选项:A项精装图书是从书籍的装帧形式角度进行分类的,指采用精装工艺制作的书籍。儿童图书是根据书籍的目标受众来划分的,主要面向儿童群体的书籍。获奖图书是按照书籍是否获得过奖项来分类的。三者分类依据不同,两两构成交叉关系。与题干逻辑关系一致,当选;B项淘汰赛是一种赛制,在这种赛制中赛员两两相对,输一场即淘汰出局。每一轮淘汰掉一半选手,直至产生最后的冠军。循环赛则是参赛者通过与其他所有对手进行一至多次对决,最终依据积分、胜负关系或得失分率等数据确定名次。淘汰赛和循环赛是两种不同类型的赛制,二者为并列关系,并且与国际赛均为交叉关系。与题干逻辑关系不一致,排除;C项综合展览展示多个行业或领域的产品和服务,内容广泛。专业展览聚焦于某一特定行业或领域,专业性强。综合展览和专业展览是根据展览的内容范围来划分的,二者为并

列关系，并且与实体展览均为交叉关系。与题干逻辑关系不一致，排除；D项食器是用于盛放食物的器具，酒器是专门用于盛装酒的器具，乐器是能发出乐音、供演奏音乐使用的器具，三者为具有不同用途的器物，构成并列关系。与题干逻辑关系不一致，排除。

88.【答案】A

知识点:逻辑关系

题目解析:类比推理-逻辑关系-混合考点。暴雨可能导致洪涝，暴雨是自然灾害，洪涝需要防洪，前面两个词语为因果关系，最后一个词语是解决第二个词的问题。结合选项：A项干旱可能导致减产，干旱是自然灾害，灌溉可以解决干旱造成的减产问题，与题干逻辑关系一致，当选；B项高温可能导致中暑，中暑的本质是人体在高温环境下，体温调节功能失衡，调节不是解决中暑的方法，与题干逻辑关系不一致，排除；C项地震可能导致海啸，但火山不是措施，与题干逻辑关系不一致，排除；D项熬夜可能导致失眠，安神是解决失眠的方法，但熬夜非自然灾害，与题干逻辑关系不一致，排除。

89.【答案】B

知识点:逻辑关系

题目解析:类比推理-逻辑关系-混合考点。施肥的目的是增产，最终结果丰收，第一个词和第二个词是方式目的，第三个词是最终的结果。结合选项：A项通过训练达到强壮的目的，但是参赛不是最终的结果，与题干逻辑关系不一致，排除；B项读书的目的是明理，最终的结果是成才，与题干逻辑关系一致，当选；C项修路可能需要通过集资来筹集资金，集资是修路获取资金的方式，不是它的目的。与题干逻辑关系不一致，排除；D项降息是指降低利息率，这一政策措施可以减少企业和个人的融资成本，从而刺激融资行为。降息和融资存在因果关系。融资是为了获取资金，而获取资金后可能会进行投资，但并不一定会直接导致投资，投资不是降息最终的结果。与题干逻辑关系不一致，排除。

90.【答案】B

知识点:逻辑关系

题目解析:类比推理-逻辑关系-混合考点。发动机是汽车的组成部分，并且是核心零部件，汽车是交通工具的一种，第一个词和第二个词是组成关系，第二个词与第三个词是种属关系。结合选项：A项手机是电话的一种，与题干逻辑关系不一致，排除；B项机芯是手表的组成部分，并且是核心零部件，手表是计时仪器的一种，与题干逻辑关系一致，当选；C项机翼是飞机的组成部分，但是位置错误，与题干逻辑关系不一致，排除；D项键盘是电脑的组成部分，但不是核心零部件，与题干逻辑关系不一致，排除。

91.【答案】B

知识点:逻辑关系

题目解析:类比推理-逻辑关系-混合考点。教师用黑板授课，教师是职业，黑板是工具，授课是行为。结合选项：A项医生用手术刀解剖，而不是缝合，与题干逻辑关系不一致，排除；B项厨师用炒锅炒菜，厨师是职业，炒锅是工具，炒菜是行为，与题干逻辑关系一致，当选；C项画家在画室绘画，画家是职业，画室是地点，绘画是行为，与题干逻辑关系不一致，排除；D项司机用方向盘开车，与题干逻辑关系不一致，排除。

92.【答案】C

知识点:逻辑关系

题目解析:类比推理-逻辑关系-混合考点。闪电和雷鸣是两种天气现象,第一个词语与第二个词语为并列关系,二者同第三个词语均为种属关系。结合选项:A项霜降是节气,结冰是水的一种物理状态变化,二者不是并列关系。寒冬腊月指冬季的一段时间,与霜降和结冰也不是种属关系。与题干逻辑关系不一致,排除;B项日出和日落是随着地球自转产生的现象,二者为并列关系。日出和日落是昼夜交替的表现,并非种属关系。与题干逻辑关系不一致,排除;C项影子是由于光沿直线传播,物体挡住光线而形成的。彩虹是太阳光穿透空气中的水滴时,发生折射、反射等形成的,它们都属于光学现象。第一个词语与第二个词语为并列关系,二者同第三个词语均为种属关系。与题干逻辑关系一致,当选;D项话剧和歌剧是不同的戏剧表演形式,二者为并列关系。剧和歌剧的表演内容可能是传统文化领域的,二者与传统文化构成内容上的对应关系,而不是种属关系。与题干逻辑关系不一致,排除。

93.【答案】A

知识点:逻辑关系

题目解析:类比推理-逻辑关系-对应关系。先发起众筹(发起人),然后项目审核(平台方),最后开发产品(发起人),三者构成时间顺序对应关系,并且第二个动作的主体与第一个动作和第三个动作不一致。结合选项:A项先申请贷款(申请人),然后审批资质(银行),最后进行投资(申请人),三者构成时间顺序对应关系,并且第二个动作的主体与第一个动作和第三个动作不一致。与题干逻辑关系一致,当选;B项先预约挂号,然后医生诊疗,最后开具处方,词语顺序与题干不一致,排除;C项先启动招标,然后企业投标,最后确定中标,词语顺序与题干不一致,排除;D项先规划行程,然后收拾行李,最后到达景点,三者构成时间顺序对应关系,但三个动作的主体可以是同一个人,与题干逻辑关系不一致,排除。

94.【答案】B

知识点:语法关系

题目解析:类比推理-语法关系-谓宾关系。将选项依次代入题干中:A项疫苗的功能对应预防,二者构成功能对应关系,锻造钢铁为谓宾关系,前后逻辑关系不一致,排除;B项研发疫苗,锻造铁器,均为谓宾关系,前后逻辑关系一致,当选;C项疫苗作用的对象是病毒,模具是锻造需要用到的工具,前后逻辑关系不一致,排除;D项疫苗对应医疗领域,二者为所属领域的对应关系。锻造是一种工艺,二者为种属关系。前后逻辑关系不一致,排除。

95.【答案】B

知识点:逻辑关系

题目解析:类比推理-逻辑关系-并列关系。将选项依次代入题干中:A项春分和清明是并列关系,中秋属于节日,与节气无关,前后逻辑不同,排除;B项春分和冬至都是二十四节气,端午和中秋都是传统节日,二者是并列关系中的反对关系,当选;C项春分和立春是并列关系,中秋是传统节日的一种,前后逻辑不一致,排除;D项春分属于季节相关的节气,不是季节,重阳和中秋是并列关系,前后逻辑不一致,排除。因此本题选B项。

96.【答案】B

知识点:复合推理

题目解析:逻辑判断-复合推理-混合考点。题干已知条件可以翻译为:

- (1)“三链”融合发展→推动产业升级转型且政府与企业紧密协作、形成合力;
- (2)推动产业升级转型→加大科技创新投入;
- (3)政府与企业紧密协作、形成合力→完善的政策支持体系且畅通的沟通协调机制

结合选项：A 项可翻译为“加大科技创新投入→实现‘三链’融合发展”，“加大科技创新投入”在条件（2）中为肯后，肯后推不出确定结论，该项不是一定正确，排除；B 项可翻译为“—完善的政策支持体系→—实现‘三链’融合发展”，—完善的政策支持体系在条件（3）中是否定了“完善的政策支持体系且畅通的沟通协调机制”中的一支，且关系一假则假，条件（3）的后件被否定。根据否后必否前可以推出，—政府与企业紧密协作、形成合力。将该结论代入条件（1），否定了“推动产业升级转型且政府与企业紧密协作、形成合力”中的一支，且关系一假则假，条件（1）的后件被否定。根据否后必否前可以推出，—“三链”融合发展。该项一定正确，当选；C 项“—推动产业升级转型”在条件（1）中属于否定了且关系中一支，且关系一假则假，条件（1）的后件被否定。根据否后必否前可以推出，—“三链”融合发展，无法得到可能实现“三链”融合发展。该项错误，排除；D 项可翻译为“政府与企业紧密协作、形成合力→能推动产业升级转型”，题干中“政府与企业紧密协作、形成合力”同能“推动产业升级转型”为且关系，不存在推出关系。该项错误，排除。

97. 【答案】B

知识点:论证

题目解析:逻辑判断-论证-加强论证-增加论据。论点：激活 PITT 通路能够有效治疗由溶酶体损伤引发的与年龄相关的疾病。论据：有研究表明，溶酶体损伤是衰老和许多疾病（特别是神经退行性疾病，如阿尔茨海默病）的标志。某大学的研究人员发现了细胞修复受损溶酶体的 PITT 通路。该通路中，一种叫做 PI4K2A 的酶在溶酶体受损后几分钟内会积累在其表面，并产生高水平的信号分子 PtdIns4P，PtdIns4P 会招募 ORP 蛋白，使内质网与溶酶体紧密结合，进而完成溶酶体的修复步骤。结合选项：A 项是在阐述溶酶体本身的功能，与激活 PITT 通路能否治疗由溶酶体损伤引发的与年龄相关的疾病并无直接关联。无关项，排除；B 项认为激活 PITT 通路后，受损溶酶体的修复速度显著加快，细胞的衰老进程也有所减缓，说明激活 PITT 通路能够有效治疗由溶酶体损伤引发的与年龄相关的疾病，增加论据进行支持，当选；C 项只是在说明阿尔茨海默病进展的关键因素，没有涉及激活 PITT 通路与治疗疾病之间的关系，论题不一致。无关项，排除；D 项部分患有神经退行性疾病的患者，其体内某些蛋白表达水平较低，但未明确这些蛋白与 PITT 通路以及疾病治疗的关系。表意不明，排除。

98. 【答案】C

知识点:论证

题目解析:逻辑判断-论证-不能加强。论点：老年人天然牙齿数量与身体整体健康状况密切相关。论据：有研究发现，在 60 岁及以上社区居民中，拥有 20 颗及以上天然牙齿的老人仅占 55%，且天然牙齿不足 20 颗的老年人，即便佩戴假牙，也更容易陷入衰弱状态。天然牙齿数量是老年人健康状况的一个显著指标——齿数减少往往伴随着营养摄取不足、社交受限乃至身体功能退化。结合选项：A 项指出天然牙齿数量是决定咀嚼功能的主要指标，而咀嚼功能又影响老年人营养摄取和身体机能，证明了天然牙齿数量与老年人健康之间的联系。增加论据进行支持，排除；B 项通过数据说明天然牙齿数量较多的老年人在社交活动中参与度更高，心理状态更积极，从社交和心理方面进一步体现了天然牙齿数量与老年人健康状况的关联。增加论据进行支持，排除；C 项只是说明了假牙在生产过程中会尽量模仿天然牙齿的外观和部分功能，但没有讨论天然牙齿数量和老年人身体整体健康状况之间的关系。论题不一致，无关项，当选；D 项通过另一项调查发现进一步证明了天然牙齿数量与老年人健康状况密切相关。增加论据进行支持，排除。

99. 【答案】B

知识点:论证

题目解析:逻辑判断-论证-削弱论证-另有他因。论点:我们创新的“无人机-货车”混合系统,通过其卓越的协同智能,从根本上解决了复杂地形下的“最后一公里”配送效率与可靠性难题。论据:该区域快递的“综合首投成功率”(即第一次投递便成功的比例)从之前的68%大幅提升至96%,且平均配送时长缩短了40%。结合选项:A项讨论的是该系统的成本与投资回报问题,而论点核心是系统是否解决了配送难题,属于无关项,排除;B项意味着快递首投成功率提升和平均配送时长缩短可能是因为新建仓储中心缩短运输距离导致的,而非“无人机-货车”混合系统本身,属于另有他因的削弱,当选;C项通过在雨雪天的情况来证明系统依然存在脆弱性和局限性,具有一定的削弱作用,但这只是系统在特定恶劣天气下的局限性表现,并不能全面否定它在解决“最后一公里”配送难题上的整体效果,削弱力度较弱,排除;D项讨论的是城市用户对这一配送系统的看法,与系统是否真正解决了配送效率和可靠性难题无关,排除。

100.【答案】C

知识点:论证

题目解析:逻辑判断-论证-前提假设类论证。论点:在小学阶段培养广泛的课外阅读习惯,可以有效提升学生未来的语言表达能力。论据:2025年,一项针对基础教育阶段的长期追踪研究发布成果。研究发现,在小学阶段每天保持至少一小时课外阅读的学生,其在中学阶段的表达能力,显著高于阅读时间少的学生。结合选项:A项说明小学养成的课外阅读习惯会影响中学阶段的语言表达能力,属于重复论点的加强项,但题干要求选择前提项,排除;B项讨论的是小学生使用的语言教材上不同,与课外阅读习惯和语言表达能力之间没有直接关联。论题不一致,无关项,排除;C项指出学生在中小学阶段并未普遍参加额外的、针对性的表达能力培训,这就排除了其他可能提升表达能力的因素(如额外培训),使得小学阶段的课外阅读习惯成为提升学生未来表达能力的原因,是论点成立的必要前提,属于补充前提的加强项,当选;D项说的是阅读理解能力与写作能力的相关性,而论点讨论的是课外阅读习惯与语言表达能力之间的关系,论题不一致,无关项,排除。

101.【答案】D

知识点:归纳推理

题目解析:逻辑判断-归纳推理。根据题干描述,安慰剂的特点是实际没有治疗,但是却有治疗效果。结合选项:A项说明安慰剂在“某些场景下”有效,并未覆盖“所有缺乏有效治疗手段的患者”,过于绝对,排除;B项安慰剂对身体无实际治疗作用,可题干中提到“事实证明,在某些场景下,安慰剂确实能改善病情”,说明是能一定程度上改善病情的,该项表述错误,排除;C项“完全依赖”表述过于绝对,题干只是说内科医生是终极安慰剂,但不能就此得出内科医生治疗效果只依赖心理暗示这一结论,该项表述错误,排除;D项根据题干中内科医生是终极安慰剂以及安慰剂能通过心理安慰改善病情等信息,可以合理推出部分患者病情改善可能与内科医生带来的心理支持有关,并非仅靠实际治疗手段,该项说法正确,当选。

102.【答案】A

知识点:论证

题目解析:逻辑判断-论证-加强论证-增加论据。论点:养老服务供给的扩大与专业化升级,能显著提升老年人的生活幸福感。论据:我国60岁以上失能老年人已达4500万,其中72%的家庭因缺乏专业照护知识,导致老年人生活质量下降,30%的老年人存在孤独抑郁等心理问题。结合选项:A项通过数据说明养老服务确实可以提升老年人的幸福感,属于增加论据

的加强项，当选；B项讨论的是养老服务在银发经济中的市场份额问题，与养老服务供给的扩大与专业化升级能否提升老年人生活幸福感这一话题无关，无关项，排除；C项说的是老年人对养老方式的倾向和接受度，而不是养老服务供给的扩大与专业化升级对老年人生活幸福感的影响，论题不一致，无关项，排除；D项说明老年人更需要子女的陪伴，那么说明养老服务并不一定能增加老年人的幸福感，削弱项，排除。

103. 【答案】C

知识点:论证

题目解析:逻辑判断-论证-不能削弱。论点：经济激励（碳积分）能够有效引导公众采取更环保的出行方式。论据：在推行个人碳积分 App（将节能减碳行为转化为可兑换的积分）的城市，居民选择公共交通出行的比例明显高于未推行的城市。结合选项：A项表明居民选择公共交通出行比例增加可能是因为交通设施的改善，而非碳积分的激励作用，对论点起到了削弱作用，排除；B项碳积分兑换的礼品价值不高，吸引力有限，说明碳积分不能引导公众选择更换环保的出行方式，属于削弱项，排除；C项说明碳积分与环保出行之间存在正相关关系，意味着经济激励（碳积分）确实能够引导公众采取更环保出行方式，属于增加论据的加强项，当选；D项很多人即使没有积分也愿意这样做，则说明碳积分不能引导公众选择更换环保的出行方式，属于削弱项，排除。

104. 【答案】C

知识点:论证

题目解析:逻辑判断-论证-削弱论证-反向增加论据。论点：这些举措能成功激活乡村旅游市场，实现乡村经济大幅增收。论据：投入资金改造古村落风貌，新建 10 余处民俗体验点和 3 条乡村旅游专线。结合选项：A项讨论的是修建专线时所用到的材料，与能否激活乡村旅游市场和实现乡村经济增收没有直接关联，论题不一致，无关项，排除；B项保留原生风貌、挖掘非遗文化，形成差异化优势，吸引游客咨询预约，说明利用该县独特的优势来吸引游客，属于增加论据的加强项，排除；C项村民缺乏服务意识和运营经验，说明即便有了旅游项目，由于服务质量差，可能无法吸引游客或让游客满意，进而难以激活乡村旅游市场和实现乡村经济大幅增收，属于反向增加论据的削弱项，当选；D项讨论的生态露营装备的销售情况，与该县乡村旅游市场和经济增收没有关系，论题不一致，无关项，排除。

105. 【答案】D

知识点:真假推理

题目解析:复合推理-真假推理-矛盾关系。题干翻译：

甲：郑→孟

乙：¬郑

丙：郑且¬孟

丁：¬孟且¬郑

甲丙所说的话为矛盾关系，必有一真，必有一假，四位教练中只有一位的预测是正确的，意味着唯一的真话在甲和丙之间，剩下的乙和丁的话为假话，由此可得“郑”“孟或郑”为真，A项一定为假，B项可能为真，可能为假，二者都不是一定为真，排除A和B项。

比对C项和D项，如果孟没有通过选拔，结合小郑通过赛事选拔，那么郑且¬孟为真，丙的话为真话，C项错误，排除。如果孟通过了赛事选拔，结合小郑通过赛事选拔，那么郑且¬孟为假，丙的话为假话，甲的话为真话。答案为D项。

资料分析

提交后查看解析

106. 【答案】B

知识点:简单加减

题目解析:简单计算-简单加减。数据定位表格材料,可得 2018~2023 年,我国猪肉进口总量为 $119.3+210.8+439.2+371.5+176.4+155.4=1472.6$ 万吨,即 1000~1500 万吨。

注:计算时可采取截位法。

107. 【答案】A

知识点:现期倍数

题目解析:现期比值-现期倍数。数据定位表格材料,可得 2018~2024 年我国猪肉进口量最高的年份是 2020 年(439.2 万吨),中位数年份(排名第 4 年)是 2022 年(176.4 万吨)。

因此,所求为 $\frac{439.2}{176.4}-1=2.5-1=1.5$ 倍,即 1~2 倍。

108. 【答案】C

知识点:增长率的比较

题目解析:增长率-增长率的比较。下降最快即降幅最大,数据定位图形材料,根据公式:

增长率 = $\frac{\text{增长量}}{\text{基期量}}$, 可得 2022-2024 年我国肉类进口金额同比增速分别为(截前三位进行计

算): $\frac{317-322}{322} = -\frac{5}{322} = -1\%$ 、 $\frac{275-317}{317} = -\frac{42}{317} = -13\%$ 、 $\frac{234-275}{275} = -\frac{41}{275} = -15\%$, 则

下降最快的年份是 2024 年。

数据定位表格材料,根据公式: $\text{比重} = \frac{\text{部分}}{\text{整体}}$, 可得 2024 年猪肉进口量占肉类进口量的比重

为 $\frac{107.7}{667.7} = 16.1\%$ 。

109. 【答案】B

知识点:现期平均数

题目解析:现期比值-现期平均数。数据定位表格材料和图形材料,根据:进口单价 = 进口金额 ÷ 进口量,可得:

(1) 2020 年和 2021 年我国肉类进口单价分别为 $\frac{30733}{990.6}$ 、 $\frac{32158}{938.1}$, 根据分数的性质,可得

$\frac{30733}{990.6} < \frac{32158}{938.1}$, 即 2020 年 < 2021 年,折线图开始两年呈增长趋势,排除 A、D 选项;

(2) 2023 年和 2024 年我国肉类进口单价分别为 $\frac{27530}{737.8} \approx 37$ 、 $\frac{23379}{667.4} \approx 35$ ，即 2023 年 > 2024

年，折线图最后两年呈下降趋势，排除 C 选项。

综上，选择 B 选项。

110. 【答案】C

知识点:综合文字题

题目解析:综合文字题。

A 选项，现期比值。数据定位表格材料和图形材料，根据：进口单价=进口金额÷进口量，可

得所求为 $\frac{12042}{439.2} \div \frac{3535}{155.4} \approx 1.2$ 倍，错误；

B 选项，增长率。数据定位图形材料，可得 2024 年我国除猪肉外的其他肉类进口金额为 23379-2154=21225 百万美元，2023 年为 27530-3535=23995 百万美元。根据公式：

增长率 = $\frac{\text{现期量}-\text{基期量}}{\text{基期量}}$ ，可得所求 = $\frac{21225-23995}{23995} \approx -12\%$ ，错误；

C 选项，现期比值。数据定位表格材料，可得 2018~2024 年我国肉类进口量平均每年约为

$\frac{401+482+991+938+740+738+667}{7} = \frac{4957}{7} \approx 708$ 万吨，即超过 700 万吨，正确；

D 选项，现期比值。我国猪肉进口量占肉类进口量的比重低于 25%，即肉类进口量÷猪肉进

口量 > 4。数据定位表格材料，2018~2024 年的比值分别为 $\frac{400.5}{119.3} < 4$ 、 $\frac{482.4}{210.8} < 4$ 、 $\frac{990.6}{439.2} < 4$ 、

$\frac{938.1}{371.5} < 4$ 、 $\frac{739.7}{176.4} > 4$ 、 $\frac{737.8}{155.4} > 4$ 、 $\frac{667.4}{107.7} > 4$ ，满足题意的年份为 2022 年、2023 年和 2024

年，即有 3 个，错误。

111. 【答案】C

知识点:基期量的计算

题目解析:基期量-基期量的计算。数据定位表格材料，根据公式： $\text{基期量} = \frac{\text{现期量}}{1+\text{增长率}}$ ，可

得所求 = $\frac{51.25}{1+6\%} \approx 48.3$ 千亿美元，即为 48.1-48.5 千亿美元。

112. 【答案】C

知识点:现期比重

题目解析:现期比重-现期比重。数据定位图形材料，可得 2024 年全球主要经济体电子商务零售额为：790+820+970+970+1180+1470+1930+1950+11630+30230=51940 亿美元=51.94 千

亿美元。

数据定位表格材料，可知 2024 年全球电子商务零售额为 60.91 千亿美元，则除图中主要经济体以外的国家和地区的电商零售额=60.91-51.94=8.97 千亿美元。

根据公式： $\text{整体} = \frac{\text{部分}}{\text{比重}}$ ，可得全球零售总额= $\frac{60.91}{20.1\%}$ 。

又根据公式： $\text{比重} = \frac{\text{部分}}{\text{整体}}$ ，可得所求为 $8.97 \div \frac{60.91}{20.1\%} = 3\%$ 。

113. 【答案】B

知识点:年均增长量

题目解析:增长量-年均增长量。数据定位表格材料，可知 2027 年全球电子商务零售额=75.7 千亿美元，根据本篇第 1 题的计算结果，2021 年约为 48.3 千亿美元。根据

年均增长量= $\frac{\text{末期值} - \text{初期值}}{n}$ ，可得所求约为 $\frac{75.7 - 48.3}{6} = 4.5^+$ 千亿美元，B 选项最接近。

114. 【答案】A

知识点:增长率的计算

题目解析:增长率-增长率的计算。

方法一：数据定位表格材料，根据公式： $\text{整体} = \frac{\text{部分}}{\text{比重}}$ ，可得 2024 年全球零售总额

= $\frac{60.91}{20.1\%} = 303$ 千亿美元，2023 年全球零售总额= $\frac{56.21}{19.4\%} = 290$ 千亿美元。再根据公式：

增长率= $\frac{\text{增长量}}{\text{基期量}}$ ，可得所求= $\frac{303 - 290}{290} = 4.5\%$ ，最接近的为 A 选项。

方法二：数据定位表格材料，可得 2024 年全球电子商务零售额占零售总额的比重同比上升了 20.1%-19.4%=0.7 个百分点。根据两期比重的差值逆运算做题步骤，可得：

(1) 比重上升，则 a (8.4%) > b，排除 C、D 选项；

(2) 两期比重的差值=0.7 个百分点 < a-b，即 b < 8.4%-0.7%=7.7%，排除 B 选项；

综上，只有 A 选项满足题意。

方法三：由于 $\text{全球零售额} = \frac{\text{全球电子商务零售额}}{\text{比重}}$ ，考虑除法模型。数据定位表格材料，可

知 a 为 8.4%；根据公式： $\text{增长率} = \frac{\text{增长量}}{\text{基期量}}$ ，可得 b= $\frac{20.1 - 19.4}{19.4} = 3.6\%$ 。又根据除法模型的

公式： $r = \frac{a - b}{1 + b}$ ，可得所求为 $\frac{8.4\% - 3.6\%}{1 + 3.6\%} = 4.6\%$ 。

115. 【答案】A

知识点:综合文字题

题目解析:综合文字题。

A 选项, 现期比值。数据定位图形材料和表格材料, 可知中国电商零售额为 30230 亿美元,

即 30.23 千亿美元, 全球电商零售额为 60.91 千亿美元。根据公式: $\text{比重} = \frac{\text{部分}}{\text{整体}}$, 可得所求

为 $\frac{30.23}{60.91} = 49.6\%$, 即近 (略小于) 五成, 正确;

B 选项, 简单计算。数据定位表格材料, 电商渗透率即全球电商零售额占零售额比重, “V 型”变化是指先下降后上升, 但是观察表格材料可知, 2022-2027 年这期间的比重持续上升, 错误;

C 选项, 平均数的增长率。全球人均电商消费额 = $\frac{\text{全球电商零售额}}{\text{全球在线消费人数}}$ 。数据定位表格材料, 可知 2024 年全球电商零售额同比增速 (a) = 8.4%, 全球在线消费人数同比增速 (b) > 0%。

根据公式: $\text{平均数的}r = \frac{a-b}{1+b}$, 可得所求为 $\frac{8.4\%-b}{1+b} < 8.4\%-b < 8.4\%$, 错误;

D 选项, 现期比值。数据定位图形材料, 可得 2024 年中日韩电商零售总额 = 30230+1930+1470=33630 亿美元, 英法德电商零售总额 = 1950+790+970=3710 亿美元。所求

为 $\frac{33630}{3710} - 1 = 8+$, 即高 8 倍多, 错误。

116. 【答案】C

知识点:现期倍数

题目解析:现期比值-现期倍数。数据定位文字材料第一段, 可知“2024 年, 城乡居民基本医疗保险基金收入 11138.36 亿元; 职工基本医疗保险基金收入 23671.59 亿元”、“2024 年, 城乡居民基本医疗保险基金支出 10619.38 亿元; 职工基本医疗保险基金支出 19056.55 亿元”。

根据公式: 收支盈余 = 收入 - 支出, 可得所求 = $\frac{23671.59 - 19056.55}{11138.36 - 10619.38} = \frac{4615}{519} = 8.9$ 倍。

117. 【答案】C

知识点:年均增长量

题目解析:增长量-年均增长量。数据定位文字材料第一段, 可知“2024 年, 我国基本医疗保险基金总支出为 29675.92 亿元”, 即 2024 年我国基本医疗保险基金总支出约为 2.97 万亿元。

根据公式: 年均增长量 = $\frac{\text{末期值} - \text{初期值}}{n}$, 可得 2018~2024 年基本医疗保险基金支出年均增

长量约为 $\frac{2.97-2.1}{4} = \frac{0.87}{4} = 0.22$ 万亿元。

再根据年均增长量的逆运算公式： $n = \frac{\text{末期值}-\text{初期值}}{\text{年均增长量}}$ ，可得 $n = \frac{4-2.97}{0.22} = \frac{1.03}{0.22} = 4^+$ ，故取整 $n=5$ ，即 2024 年+5 年=2029 年。

118. 【答案】D

知识点:基期比重

题目解析:基期比值-基期比重。数据定位文字材料第二段，可知“2024 年，享受住院待遇总人次 29182.26 万人次。其中，职工享受住院待遇总人次 8652.23 万人次，同比增长 8.03%；居民享受住院待遇总人次 20530.03 万人次，同比增长 3.05%”。

方法一：根据公式： $\text{基期量} = \frac{\text{现期量}}{1+\text{增长率}}$ ，可得 2023 年职工享受住院待遇总人次为

$\frac{8652.23}{1+8.03\%} = 7989$ 万人次，居民享受住院待遇总人次为 $\frac{20530.03}{1+3.05\%} = 19922$ 万人次。因此，所求

比重约为 $\frac{19922}{19922+7989} = \frac{19922}{27911} = 71\%$ 。

方法二：根据整体增长率口诀“大小居中”，可得 $3.05\% < \text{享受住院待遇总人次同比增速} (b) < 8.03\%$ 。再根据公式：基期比值 = $\frac{A}{B} \times \frac{1+b}{1+a}$ ，可得所求为 $\frac{20530.03}{29182.26} \times \frac{1+b}{1+3.05\%} = 70\% \times 1^+$ ，

结合选项选择 D。

119. 【答案】C

知识点:现期比重

题目解析:现期比值-现期比重。数据定位文字材料第三段，可知“2024 年，原承担医保脱贫攻坚任务的 25 个省份享受参保资助。其中，医疗救助渠道资助参保 7190.9 万人；其他渠道当年累计资助 1589.7 万人；重叠享受两种渠道资助约 157.7 万人”。

非医疗救助渠道资助的参保人数 = 其他渠道当年累计资助人数 - 重叠享受两种渠道人数 = $1589.7 - 157.7 = 1432$ 万人。

根据公式：比重 = $\frac{\text{部分}}{\text{整体}}$ ，可得所求 = $\frac{1432}{1589.7} \approx 90\%$ 。

120. 【答案】D

知识点:综合文字题

题目解析:综合文字题。

A 选项，容斥原理，数据定位文字材料第三段，可知“2024 年，原承担医保脱贫攻坚任务的 25 个省份享受参保资助。其中，医疗救助渠道资助参保 7190.9 万人；其他渠道当年累计资

助 1589.7 万人；重叠享受两种渠道资助约 157.7 万人”，可得所求为：医疗救助渠道资助参保+其他渠道当年累计资助-重叠享受两种渠道资助=7190.9+1589.7-157.7=8622.9 万人，错误；B 选项，两期比值的比较。数据定位文字材料第一段，只能计算 2024 年所占比重，缺少 2023 年相关数据，故无法判断比重的同比变化情况，错误；

C 选项，现期比值。数据定位文字材料第三段，可知“2024 年，基本医疗保险、大病保险、医疗救助三重制度累计惠及农村低收入人口就医 21831.7 万人次，减轻医疗费用负担 1961.61

亿元”。人均减轻医疗费用负担= $\frac{\text{减轻医疗费用负担}}{\text{人数}} = \frac{1961.61\text{亿}}{218317\text{万}} = 0.09\text{万}$ 元，即约为 900 元，

错误；

D 选项，基期量的计算。数据定位文字材料第四段，可知“2024 年，全国住院费用跨省直接

结算 1433.56 万人次，比 2023 年结算人次增长 27.37%”。根据公式： $\text{基期量} = \frac{\text{现期量}}{1 + \text{增长率}}$ ，

可得所求为 $\frac{1433.56}{1 + 27.37\%} > 1100$ 万人次，正确。

121. 【答案】C

知识点:现期比重

题目解析:现期比值-现期比重。数据定位文字材料第一段，可知“2024 年末，从业人员 17.9 万人，其中高级职称 1.3 万人，中级职称占 13.4%”。可得 2024 年末，中级职称为 $17.9 \times 13.4\% \approx 2.4$ 万人，则中高级职称共有 $1.3 + 2.4 = 3.7$ 万人。

122. 【答案】A

知识点:基期比重

题目解析:基期比值-基期比重。数据定位文字材料第三段，可知“2024 年，接待观众 15.5 亿人次，同比增长 10.3%，其中未成年人 3.5 亿人次，同比增长 9.6%，占参观总人数的 22.6%”。

方法一：根据公式： $\text{基期比值} = \frac{A}{B} \times \frac{1+b}{1+a}$ ，可得 2023 年接待的未成年人占参观总人数的比

重为 $22.6\% \times \frac{1+10.3\%}{1+9.6\%} \approx 22.6\% \times 1^+$ ，略大于 22.6%。1-22.6%=77.4%，则成年人占比略小于

77.4%，A 选项满足题意。

方法二：2024 年，接待的成年人占参观总人数的比重为 $1 - 22.6\% = 77.4\%$ 。参观总人数=未成年人+成年人，根据整体增长率口诀“大小居中”，可得：

$r_{\text{成年人}} > r_{\text{参观总人数}} (10.3\%) > r_{\text{未成年人}} (9.6\%)$ 。根据基期比重= $\frac{A}{B} \times \frac{1+b}{1+a}$ ，可得 2023 年接待的

成年人占比为 $77.4\% \times \frac{1+10.3\%}{1+r_{\text{成年人}}} \approx 77.4\% \times 1^-$ ，略小于 77.4%，A 选项满足题意。

方法三：根据公式： $\frac{\text{基期量}}{1+\text{增长率}} = \frac{\text{现期量}}{1+\text{增长率}}$ ，可得 2023 年接待观众人次数为 $\frac{155}{1+10.3\%} \approx 141$ 亿

人次，接待未成年人 $\frac{3.5}{1+9.6\%} \approx 3.2$ 亿人次。根据公式： $\text{比重} = \frac{\text{部分}}{\text{整体}}$ ，可得所求为

$$\frac{141-3.2}{141} = \frac{109}{141} \approx 77.3\%$$

123. 【答案】D

知识点:现期比重

题目解析:现期比值-现期比重。数据定位文字材料第一段和第二段，可知“2024 年末，全国共有文物行政主管部门、文物保护管理机构、国有博物馆、文物保护科研机构、其他文物事业机构和文物企业等各类文物机构 9716 个”、“2024 年末，全国文物机构藏品 5082.8 万件/套，其中，国有博物馆藏品 4233.3 万件/套，占藏品总量的 83.3%”。

根据比重的对调结论： $\frac{A}{B} \div \frac{C}{D} = \frac{A}{C} \div \frac{B}{D}$ ，可得：

$$\frac{\text{国有博物馆藏品}}{\text{国有博物馆}} \div \frac{\text{文物机构藏品}}{\text{文物机构}} = \frac{\text{国有博物馆藏品}}{\text{文物机构藏品}} \div \frac{\text{国有博物馆}}{\text{文物机构}} = 83.3\% \div \frac{4410}{9716} = 83.3\% \times$$

$$\frac{9716}{4410} \approx 1.8 \text{ 倍。}$$

124. 【答案】A

知识点:其他问题

题目解析:其他问题。数据定位文字材料第三段，可知“2024 年，接待观众 15.5 亿人次，同比增长 10.3%，其中未成年人 3.5 亿人次，同比增长 9.6%，占参观总人数的 22.6%。国有博物馆接待观众 13.3 亿人次，同比增长 11.2%，占文物机构接待观众总数的 85.8%”。

根据容斥思维结论，国有博物馆接待的未成年人至少为： $A+B-100\%=22.6\%+85.8\%-100\%=8.4\%$ 。

125. 【答案】B

知识点:综合文字题

题目解析:综合文字题。

A 选项，现期平均数。数据定位文字材料第四段，可知“2024 年末，全国共有国家级非物质文化遗产代表性项目 1557 项，国家级非物质文化遗产代表性传承人 3056 名”。根据现期比

$$\text{值} = \frac{A}{B}，\text{可得所求} = \frac{3056}{1557} > 1 \text{ 人，正确；}$$

B 选项，基期量。数据定位文字材料第五段，可知“全年全国各类非物质文化遗产保护机构举办演出 8 万场，同比下降 2.3%；举办民俗活动 2.1 万场，同比增长 17.2%；举办展览 2.2

万场，同比增长 2.3%”。根据公式： $\text{基期量} = \frac{\text{现期量}}{1 + \text{增长率}}$ ，可得所求

$$= \frac{8}{1 - 2.3\%} + \frac{2.1}{1 + 17.2\%} + \frac{2.2}{1 + 2.3\%} < \frac{8}{1 - 2.3\%} + 2.1 + 2.2 < 13 \text{ 万场, 错误;}$$

C 选项，简单计算。数据定位文字材料第三段，可知“2024 年，全国文物机构共举办陈列展览 3 万个，其中，基本陈列 1.3 万个，临时展览 1.7 万个”。可得所求为 $1.3 \div 3 < 50\%$ ，正确；

D 选项，增长量。数据定位文字材料第三段，可知“接待观众 15.5 亿人次，同比增长 10.3%”。

根据公式： $\text{增长量} = \text{现期量} \times \frac{\text{增长率}}{1 + \text{增长率}}$ （若增长率 $\approx \frac{1}{n}$ ，则 $\text{增长量} = \frac{\text{现期量}}{n + 1}$ ）， $10.3\% > \frac{1}{10}$

且，可得所求 = $\frac{15.5 \times 10.3\%}{1 + 10.3\%} > \frac{15.5}{10 + 1} > 1 \text{ 亿人次, 正确。}$